

AGILA

2478DIK125P50

EAN 4031582302363

Bokwiel, Vork van geperst staalplaat, verzinkt-chromatiseerd, wielas geschroefd, plaatbevestiging.

Lange zijde van de plaat haaks op rijrichting.

Wielkern van geperst staalplaat, met grijze niet-strepende rubberband, wielnaaf op konuskogellager, met afdekkappen



BETTER MOBILITY. BETTER LIFE.

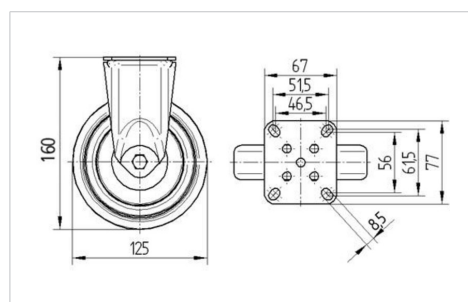


Foto kan afwijken van het originele product

Technische gegevens

Wieldiameter	125 mm
Wielbreedte	32 mm
Wielbreedte	60 mm
Plaatafmeting	77 x 67 mm
Boutgatafstand	61,5/56 x 51,5/46,5 mm
Bevestigingsgat	8,5 mm
DOM-Ø	60 mm
Bouwhoogte	160 mm
Temperatuur	- 20 / + 80 °C
Standaard	EN 12530
Eigen gewicht	1.002 kg
Hardheid van de band	Shore A 80
Dyn. draagvermogen	100 kg
Statisch draagvermogen	200 kg

Afmetingen



Kenmerken

Rolweerstand	● ● ● ○ ○
Verplaatsingsgeluid	● ● ● ○ ○
Strepen	● ● ● ○ ○
Roest bescherming	● ● ● ○ ○

AGILA

2478DIK125P50

EAN 4031582302363



BETTER MOBILITY. BETTER LIFE.

Structuur en montage

