

# AGILA

## 2478DIK125P50

EAN 4031582302363

Zestaw stały, Widelec tłoczony z blachy stalowej, ocynkowany, pasywowany na niebiesko., oś koła skręcana śrubą, płytka mocująca. Dłuższy bok płytki jest prostopadły do kierunku jazdy. Piasta z tłoczonej blachy stalowej, bieżnia z szarej, niebrudzącej, pełnej gumy, osłonki boczne, łożysko kulkowe stożkowe.

# TENTE

BETTER MOBILITY. BETTER LIFE.

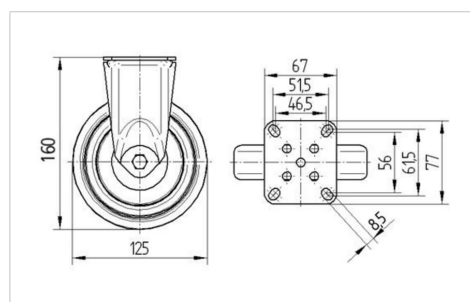


Zdjęcie może różnić się od oryginalnego produktu.

### Dane techniczne

|                           |                        |
|---------------------------|------------------------|
| Koło-Ø                    | 125 mm                 |
| Szerokość koła            | 32 mm                  |
| Szerokość zestawu         | 60 mm                  |
| Wymiary płytki            | 77 x 67 mm             |
| Rozstaw otworów płytki    | 61,5/56 x 51,5/46,5 mm |
| Otwór płytki              | 8,5 mm                 |
| Średnica główki widelca-Ø | 60 mm                  |
| Wysokość zabudowy         | 160 mm                 |
| Zakres temperatury        | - 20 / + 80 °C         |
| Standard                  | EN 12530               |
| Masa                      | 1.002 kg               |
| Twardość bieżni           | Shore A 80             |
| Nośność dynamiczna        | 100 kg                 |
| Nośność statyczna         | 200 kg                 |

### Wymiary



### Zalety

|                         |           |
|-------------------------|-----------|
| Łatwość toczenia        | ● ● ● ○ ○ |
| Hałas związany z ruchem | ● ● ● ○ ○ |
| Ścieranie               | ● ● ● ○ ○ |
| Ochrona przed rdzą      | ● ● ● ○ ○ |

# AGILA

2478DIK125P50

EAN 4031582302363



BETTER MOBILITY. BETTER LIFE.

## Mocowanie

