

AGILA

2478PJO100P50

EAN 4031582030303

Фиксирано колело, Вилка от стоманена ламарина, поцинкована, хромирана, Оста на колелото завинтена, закрепване на планка.
Дълга страна на планката напречно на посоката на движение.
Сърцевина на ролката от полипропилен, работната повърхнина от Тентепрене /термопластична гума/, немаркираща, плъзгащ лагер

TENTE

BETTER MOBILITY. BETTER LIFE.

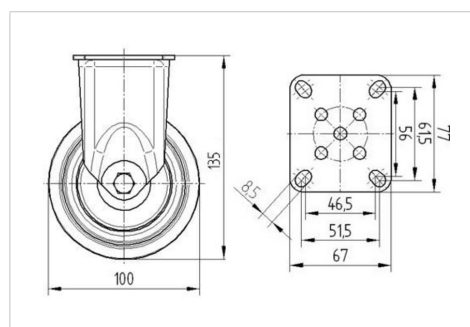


Снимката може да се различава от оригиналния продукт

Технически данни

Диаметър на колело	100 мм
Ширина на гумите	32 мм
Ширина на колелото	60 мм
Размер на планката	77 x 67 мм
Център на отвора на планката	61,5/56 x 51,5/46,5 мм
Отвор на планката	8,5 мм
Купол-Ø	60 мм
Конструктивна височина	135 мм
Температура	- 20 / + 60 °C
Стандарт	EN 12530
Тегло	0.477 кг
Твърдост на работната повърхнина	Твърдост по Шор А 87
Динамична товароносимост	80 кг
Статична товароносимост	160 кг

Размери



Бляскави предимства

Съпротивление при завъртане	● ● ● ○ ○
Шум при движение	● ● ● ○ ○
Износване	● ● ● ○ ○
Защита от ръжда	● ● ● ○ ○

AGILA

2478PJO100P50

EAN 4031582030303



BETTER MOBILITY. BETTER LIFE.

Устройство и монтаж

