

AGILA

2478PJO100P50

EAN 4031582030303

Неповоротний ролик, Кронштейн зі пресованої сталі, покритий цинком, пасивірований блакитним кольором, вісь колеса з гайкою, кріплення пластини.

Longside пластини 90 ° від доріжки.

Центр колеса із поліпропілену, протектор: ТЕНТЕпрен (термопластична гума), сірий без маркування, простий підшипник ковзання

TENTE

BETTER MOBILITY. BETTER LIFE.

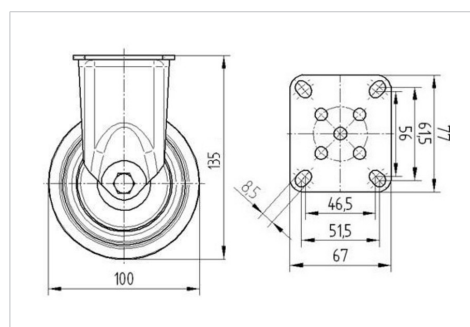


Picture may differ from original product

Технічні характеристики

Діаметр колеса	100 MM
Ширина колеса	32 MM
ширина ролика	60 MM
розмір пластини	77 x 67 MM
Центри отворів диску	61,5/56 x 51,5/46,5 MM
Отвір диску	8,5 MM
Купол діаметром	60 MM
Загальна висота	135 MM
Температура	- 20 / + 60 °C
Стандарт	EN 12530
Вага	0.477 кг
Міцність покриття	Міцність за Шором А 87
Вантажопідйомність	80 кг
допустиме навантаження (статичне)	160 кг

Dimensions



Advantages at a glance

Характеристики обертання	● ● ● ○ ○
Шум при переміщенні	● ● ● ○ ○
Тертя	● ● ● ○ ○
Стійкий до корозії	● ● ● ○ ○

AGILA

2478PJO100P50

EAN 4031582030303



BETTER MOBILITY. BETTER LIFE.

Structure & Mounting

