

AGILA

2478PJO125P50

EAN 4031582030327

Roulette fixe, Chape en acier, zingué, Axe de roue boulonné, Fixation à platine.

Longueur de la platine de fixation perpendiculaire au sens de la marche.

Corps de roue polypropylène, Bandage: caoutchouc thermoplastique non tachant, moyeu lisse

TENTE

BETTER MOBILITY. BETTER LIFE.

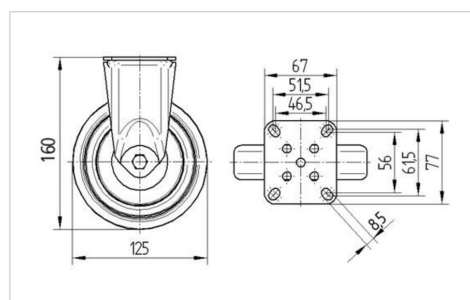


L'image peut différer du produit original

Données techniques

| | |
|------------------------------|------------------------|
| Diamètre de roue | 125 mm |
| Largeur de roue | 32 mm |
| Largeur de la roulette | 60 mm |
| Dimension de platine | 77 x 67 mm |
| Distance entre axe | 61,5/56 x 51,5/46,5 mm |
| Diamètre des trous | 8,5 mm |
| Diamètre du dôme | 60 mm |
| Hauteur | 160 mm |
| Résistance à la température | - 20 / + 60 °C |
| Norme | EN 12530 |
| Poids | 0.592 kg |
| Dureté du bandage | Shore A 87 |
| Capacité de charge dynamique | 100 kg |
| Capacité de charge statique | 200 kg |

Dimensions



Propriétés

| | |
|--------------------------|-----------|
| Résistance au roulement | ● ● ● ○ ○ |
| Bruit du mouvement | ● ● ● ○ ○ |
| Usure | ● ● ● ○ ○ |
| Résistance à l'oxydation | ● ● ● ○ ○ |

AGILA

2478PJO125P50

EAN 4031582030327



BETTER MOBILITY. BETTER LIFE.

Construction et montage

