

AGILA

2478PJP100P50

EAN 4031582030365

Pevné kolečko, Vidlice vyrobená z ocelového výlisku, zikochromátováno, kolečko se šroubem a maticí, uchycení s plotýnkou.

Podélná strana upevňovací desky příčně ke směru jízdy.

Střed kolečka vyroben z polypropylénu, Běhoun: TENTEprén

(termoplastická guma), neznačující, protivláknový kryt, přesné kuličkové ložisko, s protivláknovými kryty

TENTE

BETTER MOBILITY. BETTER LIFE.

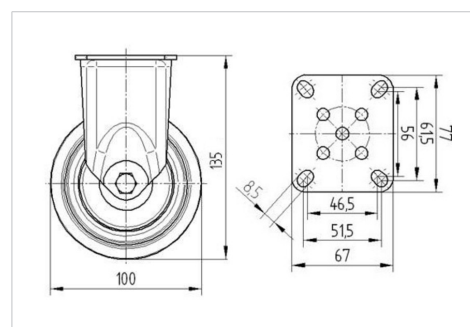


Obrázky se mohou lišit od skutečného produktu

Technické údaje

Průměr kolečka	100 mm
Šířka kola	32 mm
Šířka kolečka	60 mm
Velikost plotny	77 x 67 mm
Rozteč děr	61,5/56 x 51,5/46,5 mm
Průměr děr	8,5 mm
Hlava kolečka-Ø	60 mm
Stavební výška	135 mm
Teplota	- 20 / + 60 °C
Standard	EN 12530
Hmotnost	0.53 kg
Tvrdost běhounu	Shore A 87
Dynamická nosnost	100 kg
Statická nosnost	200 kg

Dimensions



Vlastnosti

Valivý odpor	● ● ● ○ ○
Hlučnost pohybu	● ● ● ○ ○
Opotřebení	● ● ● ○ ○
Ochrana proti korozi	● ● ● ○ ○

AGILA

2478PJP100P50

EAN 4031582030365



BETTER MOBILITY. BETTER LIFE.

Structure & Mounting

