

# AGILA

## 2478PJP100P50

EAN 4031582030365

고정 캐스터, 프레스 강으로 만든 포크, 아연 크롬 도금, 너트가 있는 휠 축, 플레이트.  
트랙의 긴 쪽 플레이트 90°  
폴리프로필렌으로 만든 휠 중심, 트레드: TENTEprene(열가소성 고무), 회색 논마킹, 정밀 볼 베어링, 쓰레드가드 사용



BETTER MOBILITY. BETTER LIFE.

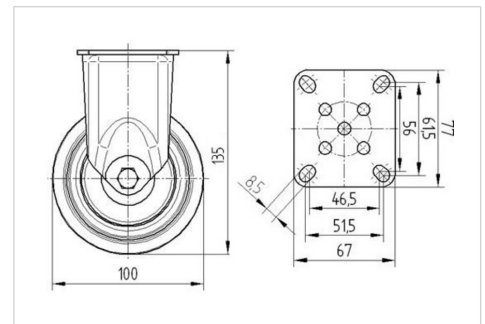


Picture may differ from original product

### 기술 데이터

휠 직경	100 mm
휠 폭	32 mm
캐스터 너비	60 mm
플레이트 크기	77 x 67 mm
플레이트 홀 센터	61,5/56 x 51,5/46,5 mm
플레이트 홀	8,5 mm
덤-Ø	60 mm
총 높이	135 mm
온도	- 20 / + 60 °C
표준	EN 12530
무게	0.53 kg
트레드 경도	Shore A 87
동하중	100 kg
정지하중	200 kg

### Dimensions



### Advantages at a glance

롤 저항성	● ● ● ○ ○
이동 소음	● ● ● ○ ○
마찰	● ● ● ○ ○
부식 방지	● ● ● ○ ○

# AGILA

2478PJP100P50

EAN 4031582030365



BETTER MOBILITY. BETTER LIFE.

## Structure & Mounting

