

# AGILA

2478PJP100P50

EAN 4031582030365

Nostiprināts skritulis

, Dakša izgatavota no štancēta tērauda, cinka-hroma pārklājums

, riteņa ass ar uzgriezni

, platformas stiprinājums.

Plāksnītes garā mala 90° leņķī pret slieci.

Riteņa centrs izgatavots no polipropilēna, protektors: TENTEprēns

(termoplastiska gumija), pelēks, neatstāj pēdas, augstas precizitātes

lodīšu gultnis

, ar vītņu aizsargiem

# TENTE

BETTER MOBILITY. BETTER LIFE.

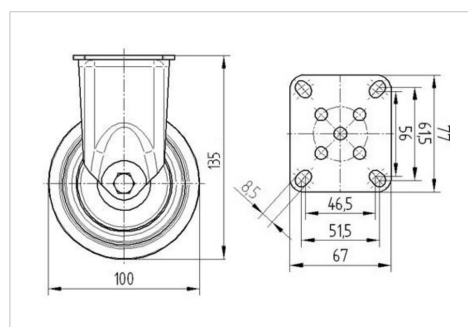


Picture may differ from original product

## Tehniskie dati

Riteņa diametrs	100 mm
Riteņa platums	32 mm
Atbalsta riteņa platums	60 mm
Platformas izmērs	77 x 67 mm
Platformas caurumu centri	61,5/56 x 51,5/46,5 mm
Platformas caurums	8,5 mm
Kupola diametrs	60 mm
Kopējais augstums	135 mm
Temperatūra	- 20 / + 60 °C
Standarts	EN 12530
Svars	0.53 kg
Kontaktslāņa cietība	Shore A 87
Krāvnese - kustībā	100 kg
Krāvnese - miera stāvoklī	200 kg

## Dimensions



## Advantages at a glance

Riteņa izturība	● ● ● ○ ○
Kustības troksnis	● ● ● ○ ○
Berze	● ● ● ○ ○
Rūsēšanas aizsardzība	● ● ● ○ ○

# AGILA

2478PJP100P50

EAN 4031582030365



BETTER MOBILITY. BETTER LIFE.

## Structure & Mounting

