

# AGILA

## 2478PJP125P50

EAN 4031582030389

Roulette fixe, Chape en acier, zingué, Axe de roue boulonné, Fixation à platine.

Longueur de la platine de fixation perpendiculaire au sens de la marche.  
Corps de roue polypropylène, Bandage caoutchouc thermoplastique non tachant, avec pare-fils, roulements à billes de précision, avec pare-fils

# TENTE

BETTER MOBILITY. BETTER LIFE.

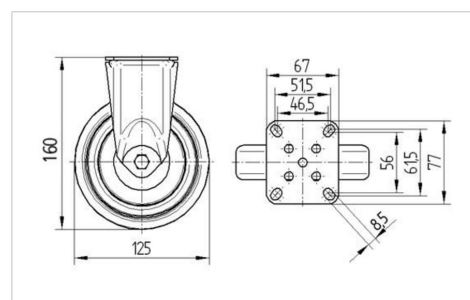


L'image peut différer du produit original

### Données techniques

|                              |                        |
|------------------------------|------------------------|
| Diamètre de roue             | 125 mm                 |
| Largeur de roue              | 32 mm                  |
| Largeur de la roulette       | 60 mm                  |
| Dimension de platine         | 77 x 67 mm             |
| Distance entre axe           | 61,5/56 x 51,5/46,5 mm |
| Diamètre des trous           | 8,5 mm                 |
| Diamètre du dôme             | 60 mm                  |
| Hauteur                      | 160 mm                 |
| Résistance à la température  | - 20 / + 60 °C         |
| Norme                        | EN 12530               |
| Poids                        | 0.632 kg               |
| Dureté du bandage            | Shore A 83             |
| Capacité de charge dynamique | 100 kg                 |
| Capacité de charge statique  | 200 kg                 |

### Dimensions



### Propriétés

|                          |           |
|--------------------------|-----------|
| Résistance au roulement  | ● ● ● ○ ○ |
| Bruit du mouvement       | ● ● ● ○ ○ |
| Usure                    | ● ● ● ○ ○ |
| Résistance à l'oxydation | ● ● ● ○ ○ |

# AGILA

2478PJP125P50

EAN 4031582030389



BETTER MOBILITY. BETTER LIFE.

## Construction et montage

