

AGILA

2478PJP125P50

EAN 4031582030389

Fixvillás görgő, Préselt acéllemez villaszerkezet, cinkkromátozott, csavarozott tengely, talplemezes rögzítés.

A talplemez hosszanti oldala merőleges a menetirányra.

Polipropilén keréktárcsa, szürke, nyommentes TENTEprene (termoplasztikus gumi), szálvédő, precíziós golyóscsapágy, szálvédővel

TENTE

BETTER MOBILITY. BETTER LIFE.

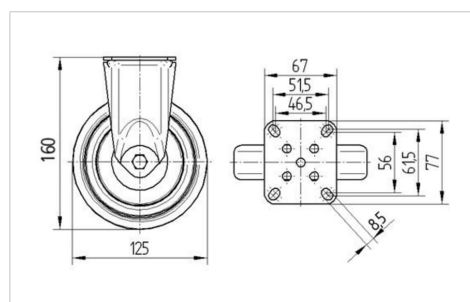


A kép eltérhet az eredeti terméktől

Műszaki adatok

Kerékátmérő	125 mm
Kerékszélesség	32 mm
Görgő szélessége	60 mm
Talplemez mérete	77 x 67 mm
Talplemez furatok távolsága	61,5/56 x 51,5/46,5 mm
Furat	8,5 mm
Nyakátmérő	60 mm
Teljes magasság	160 mm
Hőtartomány	- 20 / + 60 °C
Szabvány	EN 12530
Súly	0.632 kg
Futófelület keménysége	Shore A 83
Terhelhetőség	100 kg
Statikus teherbírás	200 kg

Méretetek



Előnyök egy pillantással

Gördülési ellenállás	● ● ● ○ ○
Mozgás közbeni zaj	● ● ● ○ ○
Kopás	● ● ● ○ ○
Rozsda elleni védelem	● ● ● ○ ○

AGILA

2478PJP125P50

EAN 4031582030389



BETTER MOBILITY. BETTER LIFE.

Szerkezet és Szerelés

