

# AGILA

## 2478PJP125P50

EAN 4031582030389

고정 캐스터, 프레스 강으로 만든 포크, 아연 크롬 도금, 너트가 있는 휠 축, 플레이트.  
트랙의 긴 쪽 플레이트 90°  
폴리프로필렌으로 만든 휠 중심, 트레드: TENTEprene(열가소성 고무), 회색 눈마킹, 정밀 볼 베어링, 쓰레드가드 사용



BETTER MOBILITY. BETTER LIFE.

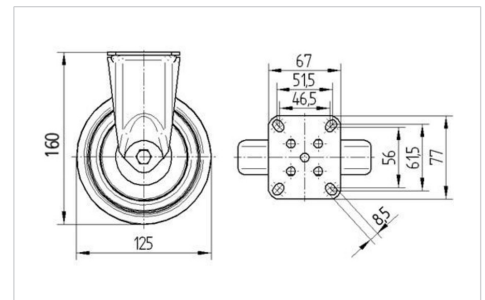


Picture may differ from original product

### 기술 데이터

|           |                        |
|-----------|------------------------|
| 휠 직경      | 125 mm                 |
| 휠 폭       | 32 mm                  |
| 캐스터 너비    | 60 mm                  |
| 플레이트 크기   | 77 x 67 mm             |
| 플레이트 홀 센터 | 61,5/56 x 51,5/46,5 mm |
| 플레이트 홀    | 8,5 mm                 |
| 덤-Ø       | 60 mm                  |
| 총 높이      | 160 mm                 |
| 온도        | - 20 / + 60 °C         |
| 표준        | EN 12530               |
| 무게        | 0.632 kg               |
| 트레드 경도    | Shore A 83             |
| 동하중       | 100 kg                 |
| 정지하중      | 200 kg                 |

### Dimensions



### Advantages at a glance

|       |           |
|-------|-----------|
| 롤 저항성 | ● ● ● ○ ○ |
| 이동 소음 | ● ● ● ○ ○ |
| 마찰    | ● ● ● ○ ○ |
| 부식 방지 | ● ● ● ○ ○ |

# AGILA

2478PJP125P50

EAN 4031582030389



BETTER MOBILITY. BETTER LIFE.

## Structure & Mounting

