

AGILA

2478PJP125P50

EAN 4031582030389

Rolă fixă, furcă din tablă de oțel ambutisat, zinc-cromatizată, ax cu șurub, sistem de prindere tip placă.

Latura mai lungă a plăcii de suport este perpendiculară pe direcția de mers.

Jantă din polipropilenă, suprafață de rulare din cauciuc gri tip TENTEprene (cauciuc termoplastice), non-marking, apărător, rulment de precizie, cu apărători

TENTE

BETTER MOBILITY. BETTER LIFE.

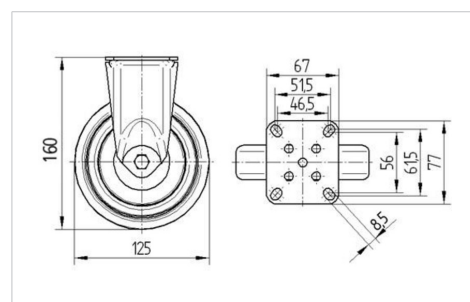


Picture may differ from original product

Date Tehnice

Diametrul roții	125 mm
Lățimea roții	32 mm
Lățimea roții	60 mm
Mărimea plăcii	77 x 67 mm
Găuri de prindere	61,5/56 x 51,5/46,5 mm
Gaură	8,5 mm
Diametru guler	60 mm
Înălțime totală	160 mm
Temperatura	- 20 / + 60 °C
Standard	EN 12530
Greutate	0.632 kg
Rigiditatea suprafeței de rulare	Shore A 83
Sarcină dinamică	100 kg
Sarcină statică	200 kg

Dimensions



Advantages at a glance

Rezistență la rulare	● ● ● ○ ○
Zgomot de mișcare	● ● ● ○ ○
Uzare	● ● ● ○ ○
Protecție împotriva ruginii	● ● ● ○ ○

AGILA

2478PJP125P50

EAN 4031582030389



BETTER MOBILITY. BETTER LIFE.

Structure & Mounting

