

AGILA

2478UAP100P50

EAN 4031582302417

固定キャスター、フォーク：プレススチール、亜鉛メッキ、ナット付ホイール軸、プレートによる取付け。
プレートサイズはホイールに対して90度の方が長い面になります。

ホイールセンター：ポリアミド

タイヤ：ポリウレタン、精密ボールベアリング、スレッドガード付

TENTE

BETTER MOBILITY. BETTER LIFE.

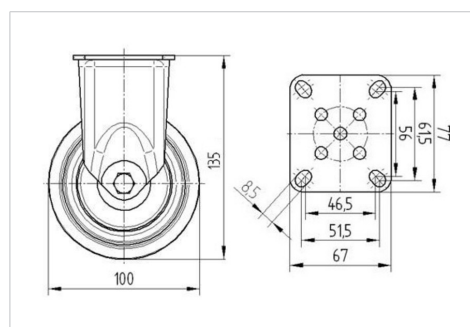


Picture may differ from original product

技術データ

ホイール径	100 mm
ホイール幅	32 mm
キャスターの幅	60 mm
プレートサイズ	77 x 67 mm
プレート穴位置	61,5/56 x 51,5/46,5 mm
プレート穴径	8,5 mm
取付台座直径	60 mm
取付高	135 mm
耐熱温度	- 25 / - 25 摂氏
規格	EN 12530
重さ	0.565 kg
タイヤの硬さ	shore D 42
耐荷重	100 kg
静荷重	200 kg

Dimensions



Advantages at a glance

回転抵抗	● ● ● ○ ○
動作ノイズ	● ● ● ○ ○
摩擦	● ● ● ● ○
さび止め	● ● ● ○ ○

AGILA

2478UAP100P50

EAN 4031582302417



BETTER MOBILITY. BETTER LIFE.

Structure & Mounting

