

AGILA

2478UAP100P50

EAN 4031582302417

Nostiprināts skritulis
 , Dakša izgatavota no štancēta tērauda, cinka-hroma pārklājums
 , riteņa ass ar uzgriezni
 , platformas stiprinājums.
 Plāksnītes garā mala 90° leņķī pret slieci.
 Riteņa centrs izgatavots no poliamīda, protektors: poliuretāns, augstas precizitātes lodīšu gultnis
 , ar vītņu aizsargiem



BETTER MOBILITY. BETTER LIFE.

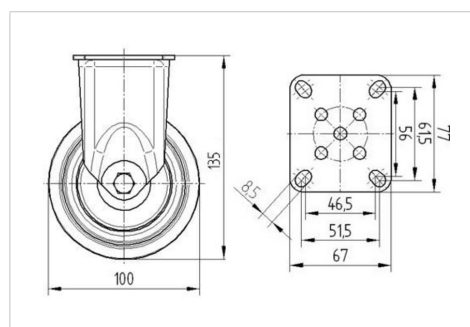


Picture may differ from original product

Tehniskie dati

Riteņa diametrs	100 mm
Riteņa platums	32 mm
Atbalsta riteņa platums	60 mm
Platformas izmērs	77 x 67 mm
Platformas caurumu centri	61,5/56 x 51,5/46,5 mm
Platformas caurums	8,5 mm
Kupola diametrs	60 mm
Kopējais augstums	135 mm
Temperatūra	- 25 / - 25 °C
Standarts	EN 12530
Svars	0.565 kg
Kontaktslāņa cietība	Shore D 42
Krāvnese - kustībā	100 kg
Krāvnese - miera stāvoklī	200 kg

Dimensions



Advantages at a glance

Riteņa izturība	● ● ● ○ ○
Kustības troksnis	● ● ● ○ ○
Berze	● ● ● ● ○
Rūsēšanas aizsardzība	● ● ● ○ ○

AGILA

2478UAP100P50

EAN 4031582302417



BETTER MOBILITY. BETTER LIFE.

Structure & Mounting

