

AGILA

2478UAP100P50

EAN 4031582302417

Roda fixa, Forquilha de aço prensado, zincada, cromada a azul, eixo da roda aparafusado, Suporte de fixação.

Chapa de fixação perpendicular ao sentido da rotação.

Núcleo da roda de poliamida, superfície de rodagem de poliuretano, com placas anti-fios, rolamento rígido de esferas, com anti-fios

TENTE

BETTER MOBILITY. BETTER LIFE.

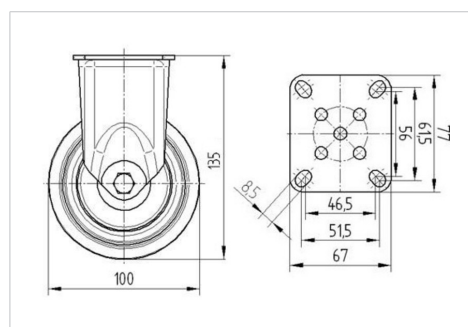


Picture may differ from original product

Dados técnicos

Diâmetro da roda	100 mm
Largura da roda	32 mm
Largura da roda	60 mm
Medida da placa de fixação	77 x 67 mm
Distância de furação	61,5/56 x 51,5/46,5 mm
Diâmetro de furação	8,5 mm
Diâmetro de dome	60 mm
Altura total	135 mm
Temperatura	- 25 / - 25 °C
Norma	EN 12530
Peso da roda	0.565 kg
Dureza da superfície de rodagem	Shore D 42
Capacidade de carga	100 kg
Cap. de carga estática	200 kg

Dimensions



Advantages at a glance

Resistência de rolamento	● ● ● ○ ○
Ruído de movimento	● ● ● ○ ○
Desgaste	● ● ● ● ○
Protecção contra oxidação	● ● ● ○ ○

AGILA

2478UAP100P50

EAN 4031582302417



BETTER MOBILITY. BETTER LIFE.

Structure & Mounting

