

# AGILA

## 2478UAP100P50

EAN 4031582302417

Rolă fixă, furcă din tablă de oțel ambutisat, zinc-cromatizată, ax cu șurub, sistem de prindere tip placă.

Latura mai lungă a plăcii de suport este perpendiculară pe direcția de mers.

Jantă din poliamidă suprafață de rulare din poliuretan, rulment de precizie cu bile, etanșat, cu apărători

# TENTE

BETTER MOBILITY. BETTER LIFE.

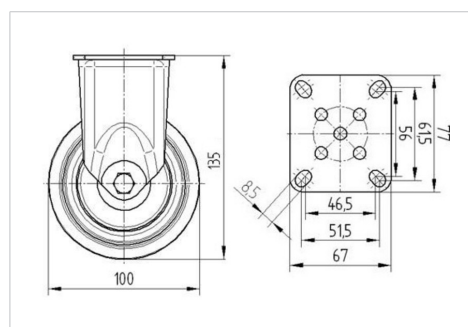


Picture may differ from original product

### Date Tehnice

Diametrul roții	100 mm
Lățimea roții	32 mm
Lățimea roții	60 mm
Mărimea plăcii	77 x 67 mm
Găuri de prindere	61,5/56 x 51,5/46,5 mm
Gaură	8,5 mm
Diametru guler	60 mm
Înălțime totală	135 mm
Temperatura	- 25 / - 25 °C
Standard	EN 12530
Greutate	0.565 kg
Rigiditatea suprafeței de rulare	Shore D 42
Sarcină dinamică	100 kg
Sarcină statică	200 kg

### Dimensions



### Advantages at a glance

Rezistență la rulare	● ● ● ○ ○
Zgomot de mișcare	● ● ● ○ ○
Uzare	● ● ● ● ○
Protecție împotriva ruginii	● ● ● ○ ○

# AGILA

2478UAP100P50

EAN 4031582302417



BETTER MOBILITY. BETTER LIFE.

## Structure & Mounting

