

AGILA

2478UAP100P50

EAN 4031582302417

Неповоротний ролик, Кронштейн зі пресованої сталі, покритий цинком, пасивірований блакитним кольором, вісь колеса з гайкою, кріплення пластина.

Longside пластина 90 ° від доріжки.

Центр колеса із поліаміду, протектор: поліуретан, прецизійний шарикопідшипник, з нарізними пристроями захисту

TENTE

BETTER MOBILITY. BETTER LIFE.

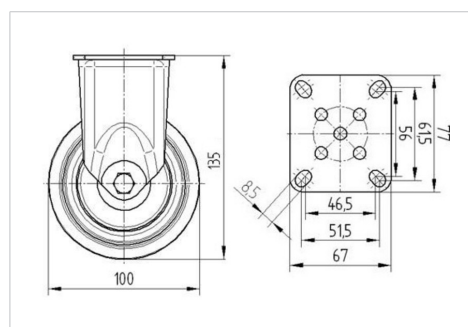


Picture may differ from original product

Технічні характеристики

Діаметр колеса	100 MM
Ширина колеса	32 MM
ширина ролика	60 MM
розмір пластина	77 x 67 MM
Центри отворів диску	61,5/56 x 51,5/46,5 MM
Отвір диску	8,5 MM
Купол діаметром	60 MM
Загальна висота	135 MM
Температура	- 25 / - 25 °C
Стандарт	EN 12530
Вага	0.565 кг
Міцність покриття	Міцність за Шором D 42
Вантажопідйомність	100 кг
допустиме навантаження (статичне)	200 кг

Dimensions



Advantages at a glance

Характеристики обертання	● ● ● ○ ○
Шум при переміщенні	● ● ● ○ ○
Тертя	● ● ● ● ○
Стійкий до корозії	● ● ● ○ ○

AGILA

2478UAP100P50

EAN 4031582302417



BETTER MOBILITY. BETTER LIFE.

Structure & Mounting

