

# AGILA

## 2478UAP125P50

EAN 4031582302424

Фиксирано колело, Вилка от стоманена ламарина, поцинкована, хромирана, Оста на колелото завинтена, закрепване на планка.  
Дълга страна на планката напречно на посоката на движение.  
Корпус на колелото от полиамид, работна повърхнина от полиуретан, прецизен сачмен лагер, Със защита от влакна

# TENTE

BETTER MOBILITY. BETTER LIFE.

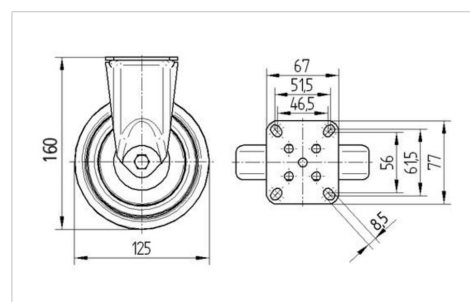


Снимката може да се различава от оригиналния продукт

### Технически данни

Диаметър на колело	125 мм
Ширина на гумите	32 мм
Ширина на колелото	60 мм
Размер на планката	77 x 67 мм
Център на отвора на планката	61,5/56 x 51,5/46,5 мм
Отвор на планката	8,5 мм
Купол-Ø	60 мм
Конструктивна височина	160 мм
Температура	- 25 / - 25 °C
Стандарт	EN 12530
Тегло	0.76 кг
Твърдост на работната повърхнина	Твърдост по Шор D 42
Динамична товароносимост	100 кг
Статична товароносимост	200 кг

### Размери



### Бляскави предимства

Съпротивление при завъртане	● ● ● ○ ○
Шум при движение	● ● ● ○ ○
Износване	● ● ● ● ○
Защита от ръжда	● ● ● ○ ○

# AGILA

2478UAP125P50

EAN 4031582302424



BETTER MOBILITY. BETTER LIFE.

## Устройство и монтаж

