

AGILA

2478UAP125P50

EAN 4031582302424

Faste hjul, Gaffel af stål, zink-kromatiseret, Hjul boltet i gaffel, befæstigelsesplade.

Befæstigelsespladens længste side vender på tværs af kørselsretningen.

Hjulfælg: Polyamid, Hjulbane: Polyuretan, DIN-kugleleje, med trådfang



BETTER MOBILITY. BETTER LIFE.

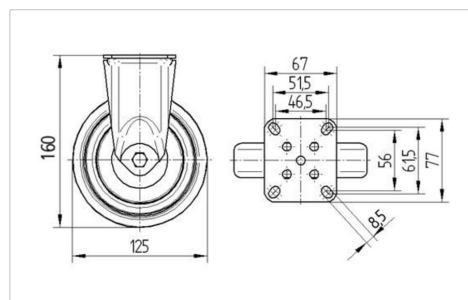


Illustrationen kan afvige fra originalen

Tekniske data

Hjul-Ø	125 mm
Hjulbredde	32 mm
Hjulbredde	60 mm
Plademål	77 x 67 mm
Hulafstand	61,5/56 x 51,5/46,5 mm
Pladehul-Ø	8,5 mm
DOM-Ø	60 mm
Byggehøjde	160 mm
Temperaturinterval	- 25 / - 25 °C
Standard	EN 12530
Vægt	0.76 kg
Hjulbane hårdhed	Shore D 42
Belastning (dynamisk)	100 kg
Belastning (statisk)	200 kg

Dimensioner



Egenskaber/fordele

Rullemodstand	● ● ● ○ ○
Kørselsstøj	● ● ● ○ ○
Slid	● ● ● ● ○
Rustbeskyttelse	● ● ● ○ ○

AGILA

2478UAP125P50

EAN 4031582302424



BETTER MOBILITY. BETTER LIFE.

Struktur og montering

