

AGILA

2478UAP125P50

EAN 4031582302424

Rueda fija, Horquilla de chapa de acero, zincado cromado, eje de rueda atornillado, pletina de fijación.

Pletina de fijación perpendicular al sentido de la marcha.

Núcleo de rueda de poliamida, bandaje de poliuretano, cojinete de bolas de precisión, con anti-hilos

TENTE

BETTER MOBILITY. BETTER LIFE.

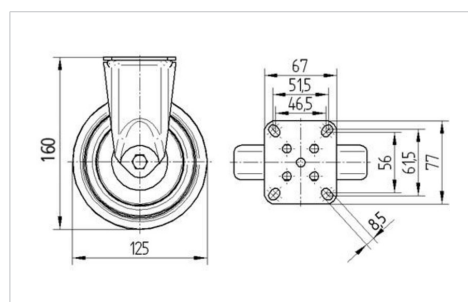


La foto puede diferir del producto original

Datos técnicos

Diámetro de la rueda	125 mm
Ancho de la rueda	32 mm
Ancho de rueda	60 mm
Medida de pletina	77 x 67 mm
Distancia de agujeros	61,5/56 x 51,5/46,5 mm
Diámetro de agujero	8,5 mm
Diámetro de dome	60 mm
Altura total	160 mm
Temperatura	- 25 / - 25 °C
Norma	EN 12530
Peso de la rueda	0.76 kg
Dureza del bandaje	Shore D 42
Capacidad de carga	100 kg
Capacidad de carga estática	200 kg

Dimensiones



Ventajas en un vistazo

Resistencia a la rodadura	● ● ● ○ ○
Ruido de movimiento	● ● ● ○ ○
Desgaste	● ● ● ● ○
Protección contra el óxido	● ● ● ○ ○

AGILA

2478UAP125P50

EAN 4031582302424



BETTER MOBILITY. BETTER LIFE.

Estructura y montaje

