

AGILA

2478UAP125P50

EAN 4031582302424

Ruota fissa, Forcella in lamiera d'acciaio stampata, finitura zincata, Asse ruota con vite e dado, attacco a piastra.

Lato lungo della piastra perpendicolare al senso di marcia.

Centro della ruota in poliammide.

Fascia: poliuretano termoplastico, mozzo su cuscinetti a sfere di precisione, con parafili

TENTE

BETTER MOBILITY. BETTER LIFE.

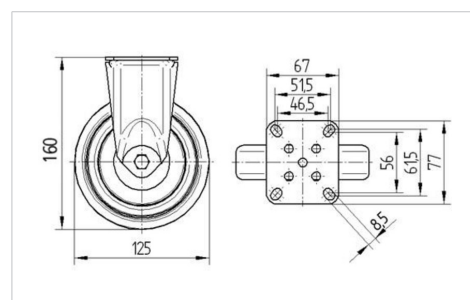


L'immagine potrebbe essere diversa dal prodotto originale

Informazioni Tecniche

Diametro ruota	125 mm
Larghezza della ruota	32 mm
Larghezza ruota	60 mm
Dimensione della piastra	77 x 67 mm
Interasse fori piastra	61,5/56 x 51,5/46,5 mm
Diametro fori piastra	8,5 mm
Dome-Ø	60 mm
Altezza utile	160 mm
Temperatura	- 25 / - 25 °C
Norma	EN 12530
Peso	0.76 kg
Durezza della fascia	Shore D 42
Portata	100 kg
Portata statica	200 kg

Dimensioni



Caratteristiche

Resistenza al rotolamento	● ● ● ○ ○
Silenziosità	● ● ● ○ ○
Abrasione	● ● ● ● ○
Protezione dalla corrosione	● ● ● ○ ○

AGILA

2478UAP125P50

EAN 4031582302424



BETTER MOBILITY. BETTER LIFE.

Struttura e montaggio

