

AGILA

2478UAP125P50

EAN 4031582302424

Zestaw stały, Widelec tłoczony z blachy stalowej, ocynkowany, pasywowany na niebiesko., oś koła skręcana śrubą, płytka mocująca. Dłuższy bok płytki jest prostopadły do kierunku jazdy. Piasta z poliamidu, przewodząca, bieżnia z wtryskiwanego poliuretanu, z osłonkami. Precyzyjne łożysko kulkowe, uszczelnione., z osłonami

TENTE

BETTER MOBILITY. BETTER LIFE.

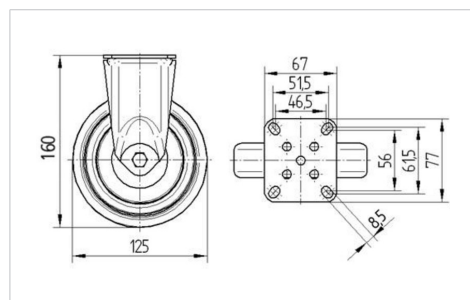


Zdjęcie może różnić się od oryginalnego produktu.

Dane techniczne

Koło-Ø	125 mm
Szerokość koła	32 mm
Szerokość zestawu	60 mm
Wymiary płytki	77 x 67 mm
Rozstaw otworów płytki	61,5/56 x 51,5/46,5 mm
Otwór płytki	8,5 mm
Średnica główki widelca-Ø	60 mm
Wysokość zabudowy	160 mm
Zakres temperatury	- 25 / - 25 °C
Standard	EN 12530
Masa	0.76 kg
Twardość bieżni	Shore D 42
Nośność dynamiczna	100 kg
Nośność statyczna	200 kg

Wymiary



Zalety

Łatwość toczenia	● ● ● ○ ○
Hałas związany z ruchem	● ● ● ○ ○
Ścieranie	● ● ● ● ○
Ochrona przed rdzą	● ● ● ○ ○

AGILA

2478UAP125P50

EAN 4031582302424



BETTER MOBILITY. BETTER LIFE.

Mocowanie

