

AGILA

2478UAP125P50

EAN 4031582302424

Неповоротный ролик, Вилка изготовлена из прессованной стали, блестящее оцинкованное пассивированное голубым покрытие, ось колеса на болту, крепежная панель.

длинная сторона пластины на 90° от дорожки.

Центр колеса из Полиамида, Протектор: Полиуретан, прецизионный шарикоподшипник, с защитными колпаками

TENTE

BETTER MOBILITY. BETTER LIFE.

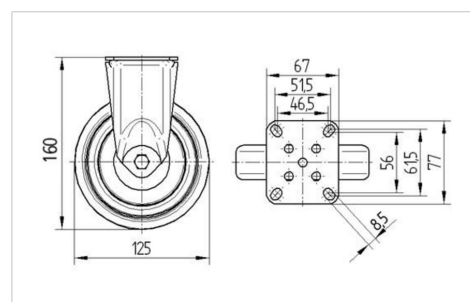


Picture may differ from original product

Технические характеристики

| | |
|----------------------------------|------------------------|
| Диаметр колеса | 125 мм |
| Ширина колеса | 32 мм |
| Ширина ролика | 60 мм |
| Размер панели | 77 x 67 мм |
| Отверстия панели | 61,5/56 x 51,5/46,5 мм |
| Отверстие панели | 8,5 мм |
| Диаметр шейки - Ø | 60 мм |
| Общая высота | 160 мм |
| Температура | - 25 / - 25 °C |
| Стандарт | EN 12530 |
| Вес | 0.76 кг |
| Твердость протектора | твердость по Шору D 42 |
| Допустимая динамическая нагрузка | 100 кг |
| Допустимая статическая нагрузка | 200 кг |

Dimensions



Advantages at a glance

| | |
|------------------------|-----------|
| Качество качения | ● ● ● ○ ○ |
| Шум движения | ● ● ● ○ ○ |
| Трение | ● ● ● ● ○ |
| Коррозионная стойкость | ● ● ● ○ ○ |

AGILA

2478UAP125P50

EAN 4031582302424



BETTER MOBILITY. BETTER LIFE.

Structure & Mounting

