

# AGILA

## 2478UAP125P50

EAN 4031582302424

Неповоротний ролик, Кронштейн зі пресованої сталі, покритий цинком, пасивірований блакитним кольором, вісь колеса з гайкою, кріплення пластина.

Longside пластина 90 ° від доріжки.

Центр колеса із поліаміду, протектор: поліуретан, прецизійний шарикопідшипник, з нарізними пристроями захисту

# TENTE

BETTER MOBILITY. BETTER LIFE.

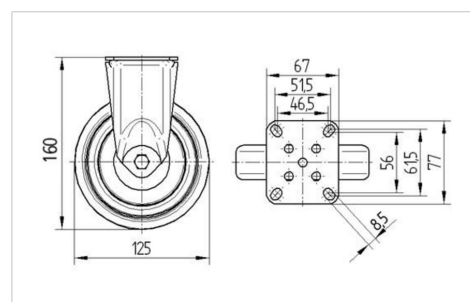


Picture may differ from original product

### Технічні характеристики

Діаметр колеса	125 MM
Ширина колеса	32 MM
ширина ролика	60 MM
розмір пластина	77 x 67 MM
Центри отворів диску	61,5/56 x 51,5/46,5 MM
Отвір диску	8,5 MM
Купол діаметром	60 MM
Загальна висота	160 MM
Температура	- 25 / - 25 °C
Стандарт	EN 12530
Вага	0.76 кг
Міцність покриття	Міцність за Шором D 42
Вантажопідйомність	100 кг
допустиме навантаження (статичне)	200 кг

### Dimensions



### Advantages at a glance

Характеристики обертання	● ● ● ○ ○
Шум при переміщенні	● ● ● ○ ○
Тертя	● ● ● ● ○
Стійкий до корозії	● ● ● ○ ○

# AGILA

2478UAP125P50

EAN 4031582302424



BETTER MOBILITY. BETTER LIFE.

## Structure & Mounting

