

# AGILA

## 2478UAP125P50

EAN 4031582302424

Fiksirani točkić, Viljuska napravljena od presovanog celika, pocinkovana, Osovina tocka sa caurom, Priključak ploca..

Duza dimenzija ploce 90 van trake.

Telo tocka od poliamida , Omotac: POLiuretan , precizni kuglicni lezaj, sa ratkapnama

# TENTE

BETTER MOBILITY. BETTER LIFE.

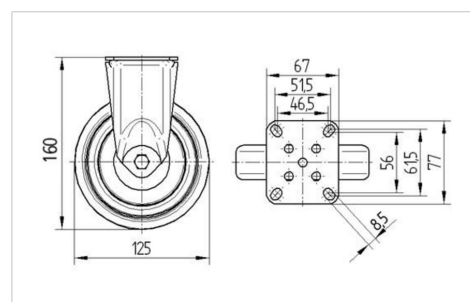


Picture may differ from original product

### Tehnicki podaci

Precnik tocka.	125 mm
Sirina gazista.	32 mm
Sirina tocka	60 mm
Dimenzije ploce.	77 x 67 mm
Raspored rupa na ploci.	61,5/56 x 51,5/46,5 mm
Rupa na ploci.	8,5 mm
Kupola -Ø	60 mm
Sveukupna visina.	160 mm
Temperatura	- 25 / - 25 °C
Standard	EN 12530
Tezina	0.76 kg
Tvrdoća omotaca	Shore D 42
Dinamička nosivost.	100 kg
Statička nosivost.	200 kg

### Dimensions



### Advantages at a glance

Otpor okretanju	● ● ● ○ ○
Buka pri okretanju	● ● ● ○ ○
trenje , habanje	● ● ● ● ○
zastita od korozije	● ● ● ○ ○

# AGILA

2478UAP125P50

EAN 4031582302424



BETTER MOBILITY. BETTER LIFE.

## Structure & Mounting

