

STORA

2875ZHP125P30-11 LEFT

EAN 4031582365344

, Vidlice kolečka vyrobená z ocelového výlisku, pozinkováno, dvouřadá kuličková dráha v otočné hlavě, kolo uchyceno šroubem a matkou.

Určeno pro následující rozměry:

šířka stěny: cca. 2,75 mm,

šířka drážky: cca. 5,7 mm,

hloubka drážky: > 10 mm.

TENTE

BETTER MOBILITY. BETTER LIFE.



Obrázky se mohou lišit od skutečného produktu

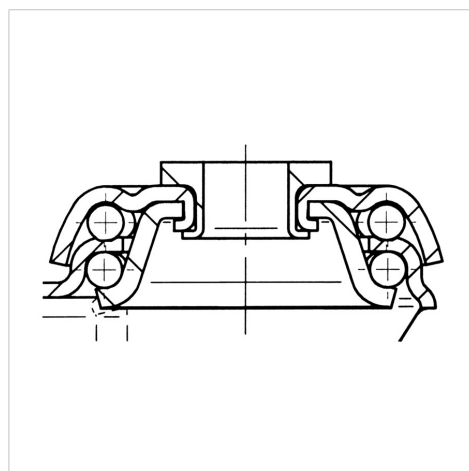
Technické údaje

| | |
|-------------------|----------------|
| Průměr kolečka | 125 mm |
| Šířka kola | 32 mm |
| Středová díra | 11 mm |
| Vyosení | 40 mm |
| Přesah kolečka | 205 mm |
| Stavební výška | 153 mm |
| Teplota | - 20 / + 60 °C |
| Standard | EN 12530 |
| Hmotnost | 0.886 kg |
| Poloměr otáčení | 102.5 mm |
| Dynamická nosnost | 100 kg |
| Statická nosnost | 200 kg |

Vlastnosti

| | |
|----------------------|-----------|
| Valivý odpor | ● ● ● ○ ○ |
| Hlučnost pohybu | ● ● ● ○ ○ |
| Opotřebení | ● ● ● ● ○ |
| Ochrana proti korozi | ● ● ● ○ ○ |

Structure & Mounting



STORA

2875ZHP125P30-11 LEFT

EAN 4031582365344



BETTER MOBILITY. BETTER LIFE.

Structure & Mounting

