

# STORA

## 2875ZHP125P30-11 LEFT

EAN 4031582365344

, Gehäuse aus Stahlblech, glanzverzinkt, blaupassiviert, Schwenklager mit zweifachem Kugelkranz, Radachse verschraubt.

Abgestimmt auf die Palettenmaße: Stegbreite: ca. 2,75 mm, Nutbreite ca. 5,7 mm, Nuttiefe > 10 mm.



BETTER MOBILITY. BETTER LIFE.

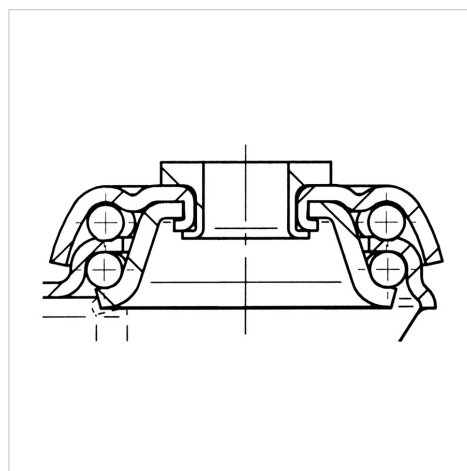


Abbildung kann vom Original abweichen

### Technische Daten

Rad-Ø	125 mm
Radbreite	32 mm
Rückenloch	11 mm
Ausladung	40 mm
Störkreis-Ø	205 mm
Bauhöhe	153 mm
Temperaturbereich	- 20 / + 60 °C
Norm	EN 12530
Eigengewicht	0.886 kg
Störkreisradius	102.5 mm
Tragfähigkeit	100 kg
Tragfähigkeit (statisch)	200 kg

### Aufbau & Befestigung



### Vorteile im Überblick

Laufverhalten	● ● ● ○ ○
Fahrgeräusch	● ● ● ○ ○
Verschleißbeständigkeit	● ● ● ● ○
Korrosionsbeständigkeit	● ● ● ○ ○

# STORA

2875ZHP125P30-11 LEFT

EAN 4031582365344



BETTER MOBILITY. BETTER LIFE.

## Aufbau & Befestigung

---

