

# STORA

## 2875ZHP125P30-11 LEFT

EAN 4031582365344

, Furcă din tablă din oțel, ambutisată, zincată, cap pivotant cu rulment pe două rânduri de bile, axul roții cu șurub și piuliță.

Destinat pentru următoarele mărimi ai benzii: lățime pistă: aprox. 2,75 mm, lățime canal aprox. 5,7 mm, adâncime canal > de 10 mm.



BETTER MOBILITY. BETTER LIFE.

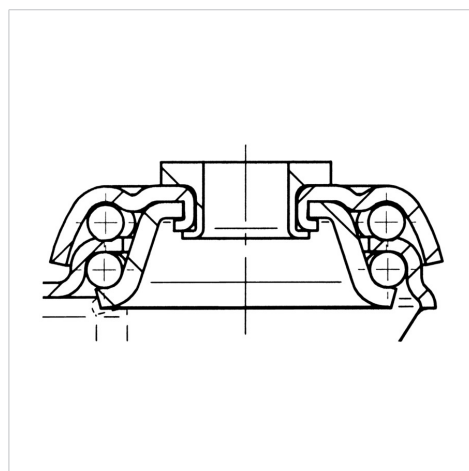


Picture may differ from original product

### Date Tehnice

Diametrul roții	125 mm
Lățimea roții	32 mm
Alezaj central	11 mm
Deviație de la ax	40 mm
Diametrul de pivotare	205 mm
Înălțime totală	153 mm
Temperatura	- 20 / + 60 °C
Standard	EN 12530
Greutate	0.886 kg
Raza de pivotare	102.5 mm
Sarcină dinamică	100 kg
Sarcină statică	200 kg

### Structure & Mounting



### Advantages at a glance

Rezistență la rulare	● ● ● ○ ○
Zgomot de mișcare	● ● ● ○ ○
Uzare	● ● ● ● ○
Protecție împotriva ruginii	● ● ● ○ ○

# STORA

2875ZHP125P30-11 LEFT

EAN 4031582365344



BETTER MOBILITY. BETTER LIFE.

## Structure & Mounting

---

