

STORA

2875ZHP125P30-11 LEFT

EAN 4031582365344

, кронштейн из прессованной стали, блестящее оцинкованное пассивированное голубым покрытие, двойной шарикоподшипник в поворотном узле, ось колеса на болту.

Эти ролики предназначены для дорожек с следующим поперечным профилем:

ширина ребра: около 2,75 мм,

ширина паза: около 5,7 мм,

глубина паза: не менее 10 мм

Используйте на ровных полах. Нагрузка при использовании на движущихся дорожках не более 33 кг на ролик.

TENTE

BETTER MOBILITY. BETTER LIFE.

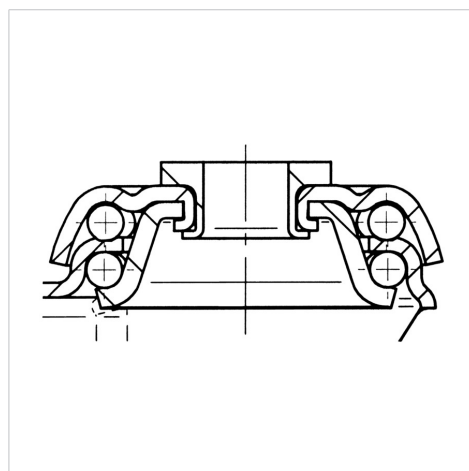


Picture may differ from original product

Технические характеристики

Диаметр колеса	125 мм
Ширина колеса	32 мм
Центр.отверстие	11 мм
Смещение	40 мм
Область поворота - Ø	205 мм
Общая высота	153 мм
Температура	- 20 / + 60 °C
Стандарт	EN 12530
Вес	0.886 кг
Радиус поворота	102.5 мм
Допустимая динамическая нагрузка	100 кг
Допустимая статическая нагрузка	200 кг

Structure & Mounting



Advantages at a glance

Качество качения	● ● ● ○ ○
Шум движения	● ● ● ○ ○
Трение	● ● ● ● ○
Коррозионная стойкость	● ● ● ○ ○

STORA

2875ZHP125P30-11 LEFT

EAN 4031582365344



BETTER MOBILITY. BETTER LIFE.

Structure & Mounting

