

# INTEGRAL TWIN

2940UAP125R05-28

EAN 4031582302486

Въртящо колело, Рамка от пресована стомана, прецизен ролков лагер във въртяща се глава, корпус със синтетично покритие, здраво закрепване на щифта. Корпус на колелото от полиамид, работна повърхнина от полиуретан, прецизен сачмен лагер  
Указание: Сертифициран продукт по TÜV Süd.

**TENTE**

BETTER MOBILITY. BETTER LIFE.



Снимката може да се различава от оригиналния продукт

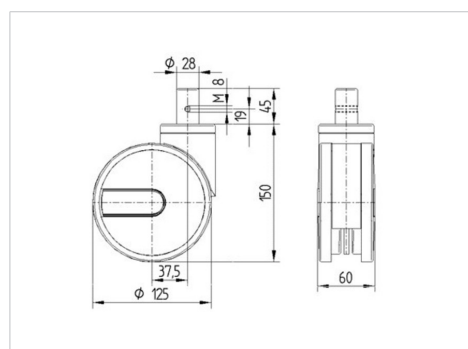
## Технически данни

Диаметър на колело	125 мм
Ширина на гумите	12 мм
Ширина на колелото	63 мм
Болт-Ø	28 мм
Дължина на болта	45 мм
Купол-Ø	61.5 мм
Издаване напред	37.5 мм
Интерференция на въртенето	206 мм
Конструктивна височина	150 мм
Температура	- 25 / - 25 °C
Стандарт	EN 12531
Тегло	1.114 кг
Кръгов радиус	103 мм
Твърдост на работната повърхнина	Твърдост по Шор D 42
Динамична товарносимост	125 кг
Статична товарносимост	375 кг

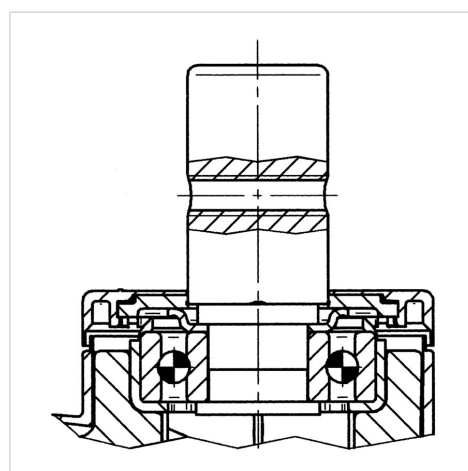
## Бляскави предимства

Съпротивление при завъртане	● ● ● ● ●
Шум при движение	● ● ● ○ ○
Износване	● ● ● ● ○
Защита от ръжда	● ● ● ○ ○

## Размери



## Устройство и монтаж



# INTEGRAL TWIN

2940UAP125R05-28

EAN 4031582302486



BETTER MOBILITY. BETTER LIFE.

## Устройство и монтаж

---

