

INTEGRAL TWIN

2940UAP125R05-28

EAN 4031582302486

Otočné kolečko, Vidlice vyrobená z lisované oceli, přesné kuličkové ložisko v otočné hlavě, vidlice s plastovými kryty, uchycení s pevným čepem. Střed kolečka vyroben z polyamidu, vysoké zatížení, kluzné uložení, Běhoun: polyuretan, přesné kuličkové ložisko
Návrh: TÜV Süd certifikovaný produkt

TENTE

BETTER MOBILITY. BETTER LIFE.



Obrázky se mohou lišit od skutečného produktu

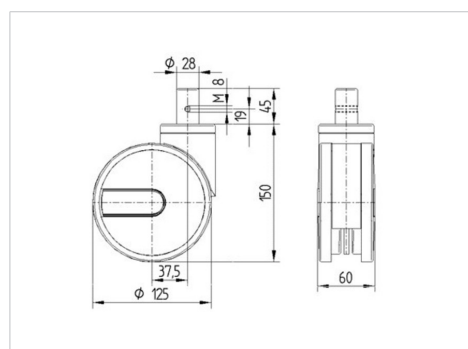
Technické údaje

Průměr kolečka	125 mm
Šířka kola	12 mm
Šířka kolečka	63 mm
Čep-Ø	28 mm
Délka čepu	45 mm
Hlava kolečka-Ø	61.5 mm
Vyosení	37.5 mm
Přesah kolečka	206 mm
Stavební výška	150 mm
Teplota	- 25 / - 25 °C
Standard	EN 12531
Hmotnost	1.114 kg
Poloměr otáčení	103 mm
Tvrdość běhounu	Shore D 42
Dynamická nosnost	125 kg
Statická nosnost	375 kg

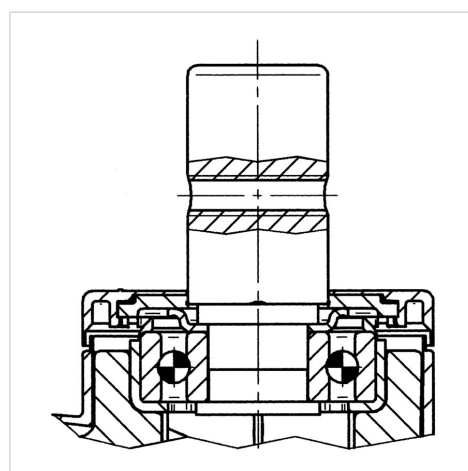
Vlastnosti

Valivý odpor	● ● ● ● ●
Hlučnost pohybu	● ● ● ○ ○
Opatřebení	● ● ● ● ○
Ochrana proti korozi	● ● ● ○ ○

Dimensions



Structure & Mounting



INTEGRAL TWIN

2940UAP125R05-28

EAN 4031582302486



BETTER MOBILITY. BETTER LIFE.

Structure & Mounting

