

INTEGRAL TWIN

2940UAP125R05-28

EAN 4031582302486

Drejelige hjul, ramme fremstillet af presset stål, præcisionskugleleje i drejekrans, syntetisk kappe, Tapbefæstigelse. Hjulfælg: Polyamid, Hjulbane: Polyuretan, DIN-kugleleje
Henvi sning: TÜV Süd certificeret produkt



BETTER MOBILITY. BETTER LIFE.



Illustrationen kan afvige fra originalen

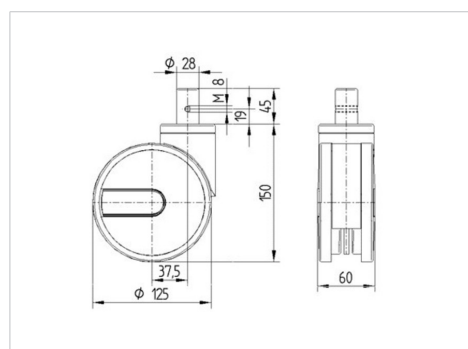
Tekniske data

Hjul-Ø	125 mm
Hjulbredde	12 mm
Hjulbredde	63 mm
Tap-Ø	28 mm
Taplængde	45 mm
DOM-Ø	61.5 mm
Udladning	37.5 mm
Udfaldsdiameter	206 mm
Byggehøjde	150 mm
Temperaturinterval	- 25 / - 25 °C
Standard	EN 12531
Vægt	1.114 kg
Udfaldsradius	103 mm
Hjulbane hårdhed	Shore D 42
Belastning (dynamisk)	125 kg
Belastning (statisk)	375 kg

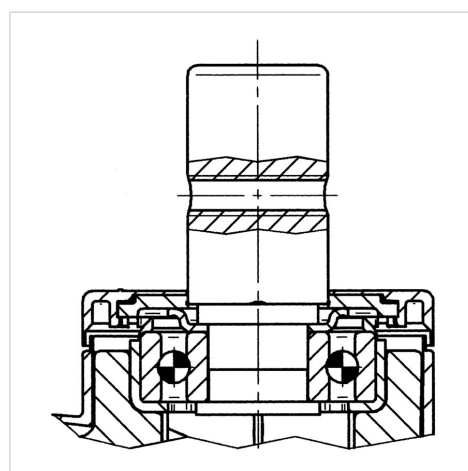
Egenskaber/fordele

Rullemodstand	● ● ● ● ●
Kørselsstøj	● ● ● ○ ○
Slid	● ● ● ● ○
Rustbeskyttelse	● ● ● ○ ○

Dimensioner



Struktur og montering



INTEGRAL TWIN

2940UAP125R05-28

EAN 4031582302486



BETTER MOBILITY. BETTER LIFE.

Struktur og montering

