

# INTEGRAL TWIN

## 2940UAP125R05-28

EAN 4031582302486

Önbeálló görgő, préselt acéllemez váz, precíziós golyóscsapágy a nyakban, szintetikus borítás, tömör csap. Poliamid keréktárcsa, poliuretán futófelület, precíziós, tömített golyóscsapágy  
Tanács: TÜV Súd által minősített termék.

**TENTE**

BETTER MOBILITY. BETTER LIFE.



A kép eltérhet az eredeti terméktől

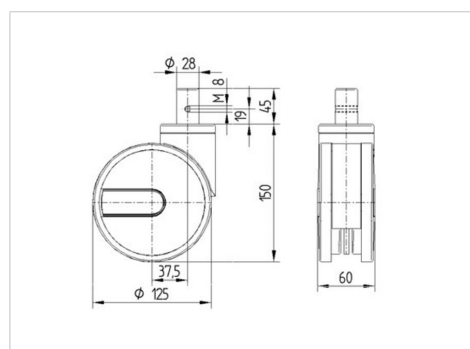
### Műszaki adatok

Keréktárcsák átmérője	125 mm
Keréktárcsa szélessége	12 mm
Görgő szélessége	63 mm
Csavarát méter	28 mm
Csavarhossz	45 mm
Nyaktárcsák átmérője	61.5 mm
Utánfutás	37.5 mm
Körbeforgás	206 mm
Teljes magasság	150 mm
Hőmérséklet tartomány	- 25 / - 25 °C
Szabvány	EN 12531
Súly	1.114 kg
Fordulókör sugara	103 mm
Futófelület keménysége	Shore D 42
Terhelhetőség	125 kg
Statikus teherbírási	375 kg

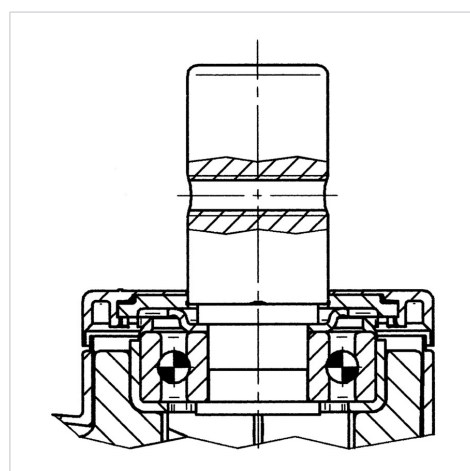
### Előnyök egy pillantással

Gördülési ellenállás	● ● ● ● ●
Mozgás közbeni zaj	● ● ● ○ ○
Kopás	● ● ● ● ○
Rozsda elleni védelem	● ● ● ○ ○

### Méretetek



### Szerkezet és Szerelés



# INTEGRAL TWIN

2940UAP125R05-28

EAN 4031582302486



BETTER MOBILITY. BETTER LIFE.

## Szerkezet és Szerelés

---

