

# INTEGRAL TWIN

## 2940UAP125R05-28

EAN 4031582302486

Ruota girevole, Supporto in lamiera di acciaio stampata, girevole su cuscinetto a sfere di precisione, con cover in materiale sintetico, Perno liscio, sezione tonda. Centro della ruota in poliammide.

Fascia: poliuretano termoplastico, mozzo su cuscinetti a sfere di precisione

Nota: Prodotto certificato TÜV Sud.

**TENTE**

BETTER MOBILITY. BETTER LIFE.



L'immagine potrebbe essere diversa dal prodotto originale

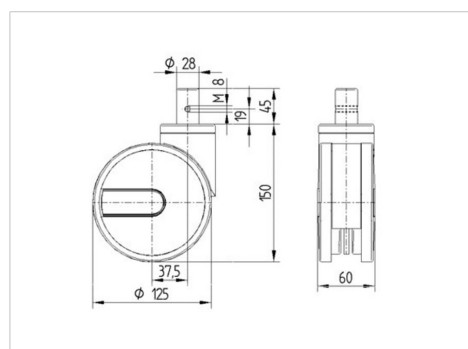
### Informazioni Tecniche

Diametro ruota	125 mm
Larghezza della ruota	12 mm
Larghezza ruota	63 mm
Perno-Ø	28 mm
Lunghezza del perno	45 mm
Dome-Ø	61.5 mm
Disassamento	37.5 mm
Ingombro piroettamento	206 mm
Altezza utile	150 mm
Temperatura	- 25 / - 25 °C
Norma	EN 12531
Peso	1.114 kg
Raggio ingombro piroettamento	103 mm
Durezza della fascia	Shore D 42
Portata	125 kg
Portata statica	375 kg

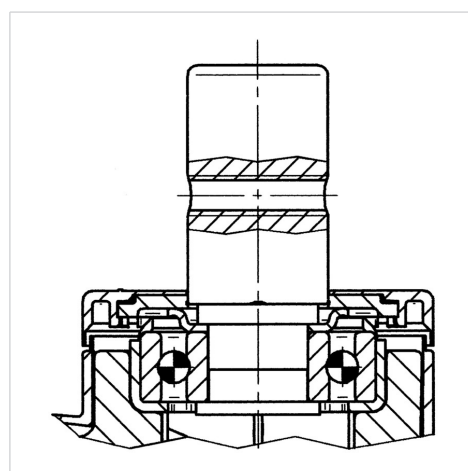
### Caratteristiche

Resistenza al rotolamento	● ● ● ● ●
Silenziosità	● ● ● ○ ○
Abrasione	● ● ● ● ○
Protezione dalla corrosione	● ● ● ○ ○

### Dimensioni



### Struttura e montaggio



# INTEGRAL TWIN

2940UAP125R05-28

EAN 4031582302486



BETTER MOBILITY. BETTER LIFE.

## Struttura e montaggio

---

