

INTEGRAL TWIN

2940UAP125R05-28

EAN 4031582302486

Grozāmais ritentiņš, dakša veidota no presēta metāla, augstas precizitātes lodīšu gultnis pagrieziena punktā, dakša pārklāta ar sintētisku pārklājumu, masīvas tapas stiprinājums. Riteņa centrs izgatavots no poliamīda, protektors: poliuretāns, augstas precizitātes lodīšu gultnis

Brīdinājums: TÜV Sūd sertificēts produkts.



BETTER MOBILITY. BETTER LIFE.



Picture may differ from original product

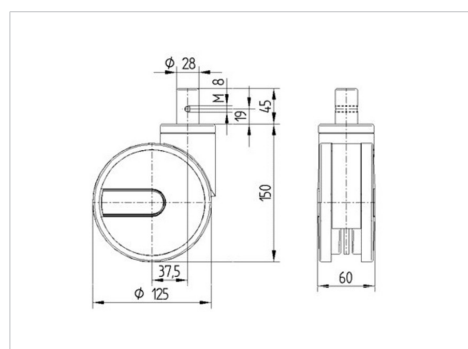
Tehniskie dati

Riteņa diametrs	125 mm
Riteņa platums	12 mm
Atbalsta riteņa platums	63 mm
Skrūves Ø	28 mm
Skrūves garums	45 mm
Kupola diametrs	61.5 mm
Nobīde no centrālās ass	37.5 mm
Griešanās rādiuss	206 mm
Kopējais augstums	150 mm
Temperatūra	- 25 / - 25 °C
Standarts	EN 12531
Svars	1.114 kg
Griešanās rādiuss	103 mm
Kontaktslāņa cietība	Shore D 42
Krāvnese - kustībā	125 kg
Krāvnese - miera stāvoklī	375 kg

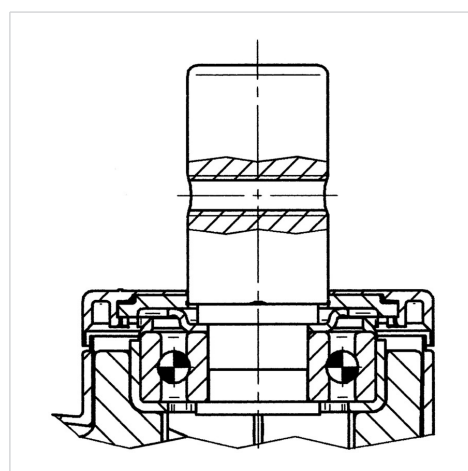
Advantages at a glance

Riteņa izturība	● ● ● ● ●
Kustības troksnis	● ● ● ○ ○
Berze	● ● ● ● ○
Rūsēšanas aizsardzība	● ● ● ○ ○

Dimensions



Structure & Mounting



INTEGRAL TWIN

2940UAP125R05-28

EAN 4031582302486



BETTER MOBILITY. BETTER LIFE.

Structure & Mounting

