

# INTEGRAL TWIN

## 2940UAP125R05-28

EAN 4031582302486

Roată pivotantă, Furcă din tablă din oțel, ambutisată, rulment de precizie în capul de pivotare, înveliș sintetic, bolț solid. Jantă din poliamidă suprafață de rulare din poliuretan, rulment de precizie cu bile, etanșat  
Îndrumare: produs certificat TÜV Süd.

**TENTE**

BETTER MOBILITY. BETTER LIFE.



Picture may differ from original product

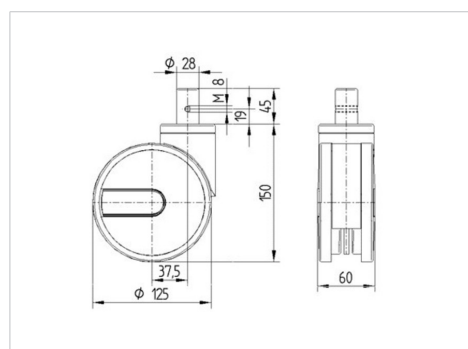
### Date Tehnice

Diametrul roții	125 mm
Lățimea roții	12 mm
Lățimea roții	63 mm
Diametru bolț	28 mm
Lungime bolț	45 mm
Diametru guler	61.5 mm
Deviație de la ax	37.5 mm
Diametrul de pivotare	206 mm
Înălțime totală	150 mm
Temperatura	- 25 / - 25 °C
Standard	EN 12531
Greutate	1.114 kg
Raza de pivotare	103 mm
Rigiditatea suprafeței de rulare	Shore D 42
Sarcină dinamică	125 kg
Sarcină statică	375 kg

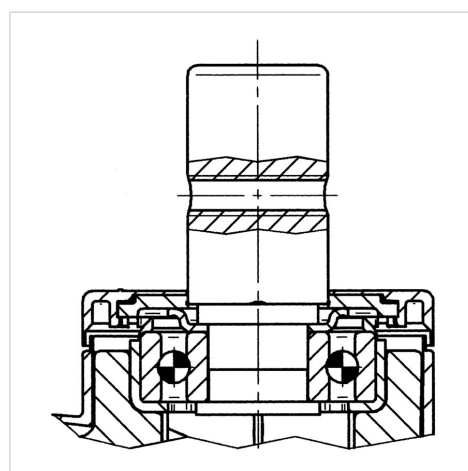
### Advantages at a glance

Rezistență la rulare	● ● ● ● ●
Zgomot de mișcare	● ● ● ○ ○
Uzare	● ● ● ● ○
Protecție împotriva ruginii	● ● ● ○ ○

### Dimensions



### Structure & Mounting



# INTEGRAL TWIN

2940UAP125R05-28

EAN 4031582302486



BETTER MOBILITY. BETTER LIFE.

## Structure & Mounting

---

