

INTEGRAL TWIN

2940UAP125R05-28

EAN 4031582302486

Поворотний ролик, рама із штампованої сталі, прецизійний шарикопідшипник в шарнірній голівці, корпус із синтетичною кришкою, кріплення для твердого стопора. Центр колеса із поліаміду, протектор: поліуретан, прецизійний шарикопідшипник
Порада: Продукт сертифікований за TÜV.

TENTE

BETTER MOBILITY. BETTER LIFE.



Picture may differ from original product

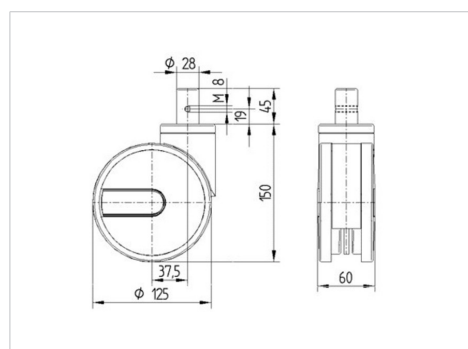
Технічні характеристики

Діаметр колеса	125 MM
Ширина колеса	12 MM
ширина ролика	63 MM
Діаметр болта	28 MM
довжина гвинта	45 MM
Купол діаметром	61.5 MM
зсув	37.5 MM
Зчеплення шарніру	206 MM
Загальна висота	150 MM
Температура	- 25 / - 25 °C
Стандарт	EN 12531
Вага	1.114 кг
радіус повороту	103 MM
Міцність покриття	Міцність за Шором D 42
Вантажопідйомність	125 кг
допустиме навантаження (статичне)	375 кг

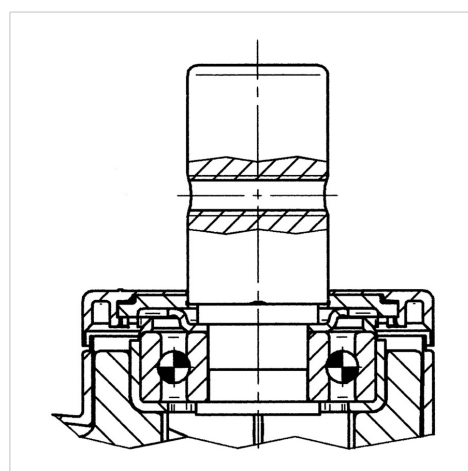
Advantages at a glance

Характеристики обертання	● ● ● ● ●
Шум при переміщенні	● ● ● ○ ○
Тертя	● ● ● ● ○
Стійкий до корозії	● ● ● ○ ○

Dimensions



Structure & Mounting



INTEGRAL TWIN

2940UAP125R05-28

EAN 4031582302486



BETTER MOBILITY. BETTER LIFE.

Structure & Mounting

