

INTEGRAL TWIN

2940UAP125R05-28

EAN 4031582302486

Obrtni točkić, Ram je napravljen od presovanog celika, precizni kuglicni lezaj u okretnoj glavi, kuciste sa sintetičkom zaštitom, Priključak od punog materijala. Telo točka od poliamida, Omotac: POLIuretana, precizni kuglicni lezaj

Hint: Proizvod sertifikovan u TUV Sud.

TENTE

BETTER MOBILITY. BETTER LIFE.



Picture may differ from original product

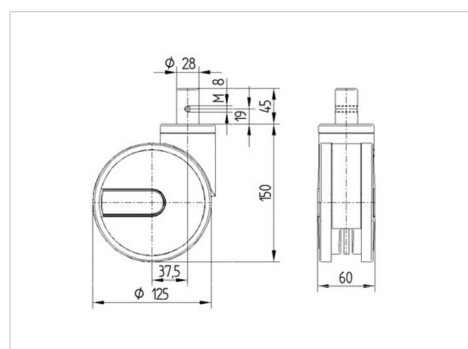
Tehnicki podaci

Precnik tocka.	125 mm
Sirina gazista.	12 mm
Sirina tocka	63 mm
Bolcna -Ø	28 mm
Duzina bolcne.	45 mm
Kupola -Ø	61.5 mm
Dislokacija	37.5 mm
Otpor okretanju.	206 mm
Sveukupna visina.	150 mm
Temperatura	- 25 / - 25 °C
Standard	EN 12531
Tezina	1.114 kg
Radius okretanja	103 mm
Tvrdoca omotaca	Shore D 42
Dinamicka nosivost.	125 kg
Staticka nosivost.	375 kg

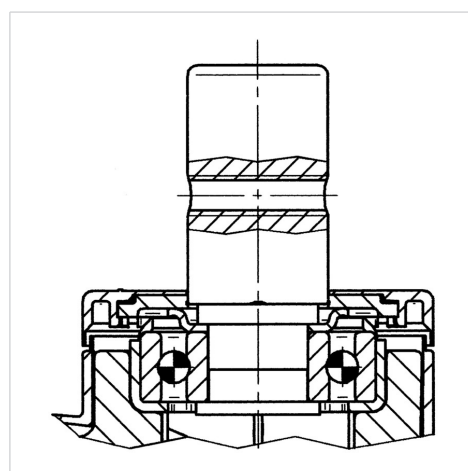
Advantages at a glance

Otpor okretanju	● ● ● ● ●
Buka pri okretanju	● ● ● ○ ○
trenje, habanje	● ● ● ● ○
zastita od korozije	● ● ● ○ ○

Dimensions



Structure & Mounting



INTEGRAL TWIN

2940UAP125R05-28

EAN 4031582302486



BETTER MOBILITY. BETTER LIFE.

Structure & Mounting

