

# INTEGRAL TWIN

2940UAP150R05-28

EAN 4031582302509

Otočné kolečko, Vidlice vyrobená z lisované oceli, přesné kuličkové ložisko v otočné hlavě, vidlice s plastovými kryty, uchycení s pevným čepem.  
Střed kolečka vyroben z polyamidu, vysoké zatížení, kluzné uložení,  
Běhoun: polyuretan, přesné kuličkové ložisko  
Návrh: TÜV Süd certifikovaný produkt

**TENTE**

BETTER MOBILITY. BETTER LIFE.



Obrázky se mohou lišit od skutečného produktu

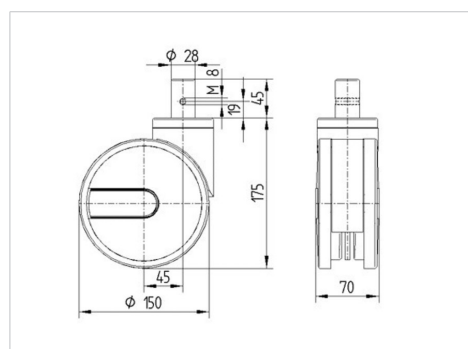
## Technické údaje

Průměr kolečka	150 mm
Šířka kola	15 mm
Šířka kolečka	75 mm
Čep-Ø	28 mm
Délka čepu	45 mm
Hlava kolečka-Ø	70 mm
Vyosení	45 mm
Přesah kolečka	248 mm
Stavební výška	175 mm
Teplota	- 25 / - 25 °C
Standard	EN 12531
Hmotnost	1.003 kg
Poloměr otáčení	124 mm
Tvrdost běhounu	Shore D 42
Dynamická nosnost	150 kg
Statická nosnost	450 kg

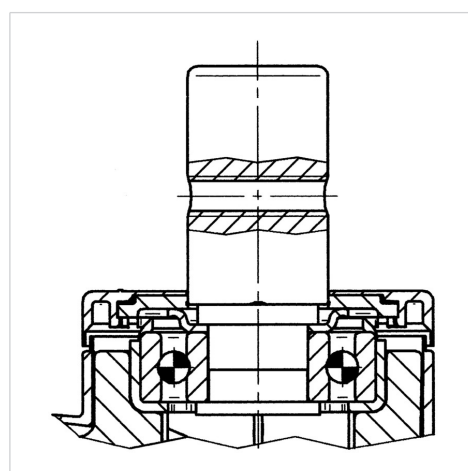
## Vlastnosti

Valivý odpor	● ● ● ● ●
Hlučnost pohybu	● ● ● ○ ○
Opotřebení	● ● ● ● ○
Ochrana proti korozi	● ● ● ○ ○

## Dimensions



## Structure & Mounting



# INTEGRAL TWIN

2940UAP150R05-28

EAN 4031582302509



BETTER MOBILITY. BETTER LIFE.

## Structure & Mounting

---

