

INTEGRAL TWIN

2940UAP150R05-28

EAN 4031582302509

Drejelige hjul, ramme fremstillet af presset stål, præcisionskugleleje i drejekrans, syntetisk kappe, Tapbefæstigelse. Hjulfælg: Polyamid, Hjulbane: Polyuretan, DIN-kugleleje
 Henvisning: TÜV Süd certificeret produkt



BETTER MOBILITY. BETTER LIFE.



Illustrationen kan afvige fra originalen

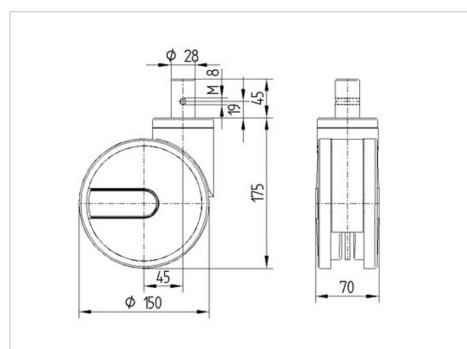
Tekniske data

Hjul-Ø	150 mm
Hjulbredde	15 mm
Hjulbredde	75 mm
Tap-Ø	28 mm
Taplængde	45 mm
DOM-Ø	70 mm
Udladning	45 mm
Udfaldsdiameter	248 mm
Byggehøjde	175 mm
Temperaturinterval	- 25 / - 25 °C
Standard	EN 12531
Vægt	1.003 kg
Udfaldsradius	124 mm
Hjulbane hårdhed	Shore D 42
Belastning (dynamisk)	150 kg
Belastning (statisk)	450 kg

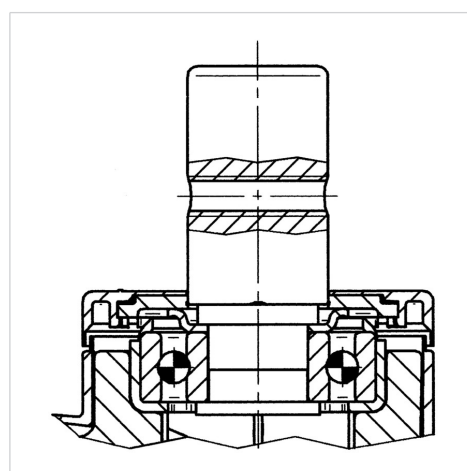
Egenskaber/fordele

Rullemodstand	● ● ● ● ●
Kørselsstøj	● ● ● ○ ○
Slid	● ● ● ● ○
Rustbeskyttelse	● ● ● ○ ○

Dimensioner



Struktur og montering



INTEGRAL TWIN

2940UAP150R05-28

EAN 4031582302509



BETTER MOBILITY. BETTER LIFE.

Struktur og montering

