

INTEGRAL TWIN

2940UAP150R05-28

EAN 4031582302509

Önbeálló görgő, préselt acéllemez váz, precíziós golyóscsapágy a nyakban, szintetikus borítás, tömör csap. Poliamid keréktárcsa, poliuretán futófelület, precíziós, tömített golyóscsapágy
Tanács: TÜV Süd által minősített termék.

TENTE

BETTER MOBILITY. BETTER LIFE.



A kép eltérhet az eredeti terméktől

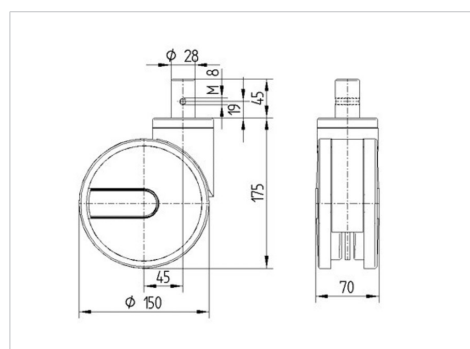
Műszaki adatok

Keréktárcsák átmérője	150 mm
Kerékszéliség	15 mm
Görgő szélessége	75 mm
Csavarát méterő	28 mm
Csavarhossz	45 mm
Nyaktárcsák átmérője	70 mm
Utánfutás	45 mm
Körbeforgás	248 mm
Teljes magasság	175 mm
Hőmérséklet tartomány	- 25 / - 25 °C
Szabvány	EN 12531
Súly	1.003 kg
Fordulókör sugara	124 mm
Futófelület keménysége	Shore D 42
Terhelhetőség	150 kg
Statikus teherbírási	450 kg

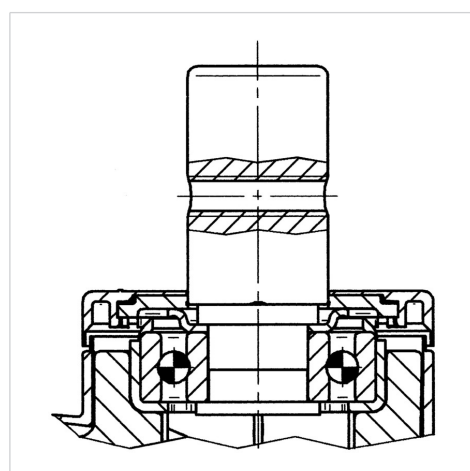
Előnyök egy pillantással

Gördülési ellenállás	● ● ● ● ●
Mozgás közbeni zaj	● ● ● ○ ○
Kopás	● ● ● ● ○
Rozsda elleni védelem	● ● ● ○ ○

Méretetek



Szerkezet és Szerelés



INTEGRAL TWIN

2940UAP150R05-28

EAN 4031582302509



BETTER MOBILITY. BETTER LIFE.

Szerkezet és Szerelés

