

# INTEGRAL TWIN

2940UAP150R05-28

EAN 4031582302509

Grozāmais ritentiņš, dakša veidota no presēta metāla, augstas precizitātes lodīšu gultnis pagrieziena punktā, dakša pārklāta ar sintētisku pārklājumu, masīvas tapas stiprinājums. Riteņa centrs izgatavots no poliamīda, protektors: poliuretāns, augstas precizitātes lodīšu gultnis

Brīdinājums: TÜV Sūd sertificēts produkts.

**TENTE**

BETTER MOBILITY. BETTER LIFE.



Picture may differ from original product

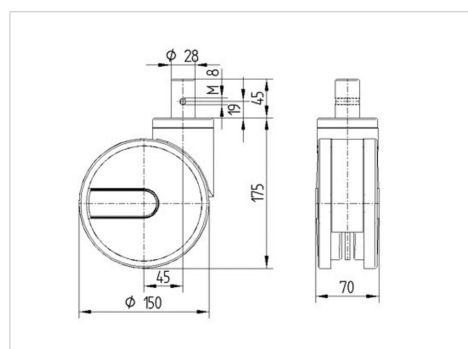
## Tehniskie dati

Riteņa diametrs	150 mm
Riteņa platums	15 mm
Atbalsta riteņa platums	75 mm
Skrūves Ø	28 mm
Skrūves garums	45 mm
Kupola diametrs	70 mm
Nobīde no centrālās ass	45 mm
Griešanās rādiuss	248 mm
Kopējais augstums	175 mm
Temperatūra	- 25 / - 25 °C
Standarts	EN 12531
Svars	1.003 kg
Griešanās rādiuss	124 mm
Kontaktslāņa cietība	Shore D 42
Krāvnese - kustībā	150 kg
Krāvnese - miera stāvoklī	450 kg

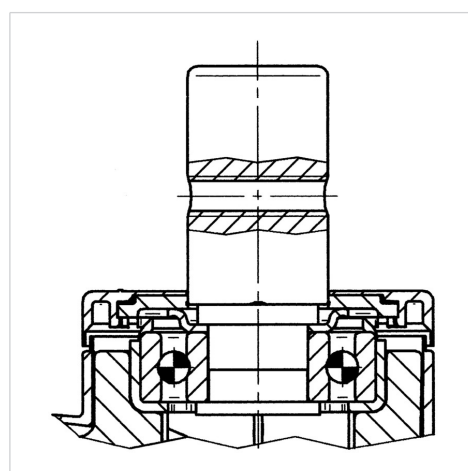
## Advantages at a glance

Riteņa izturība	● ● ● ● ●
Kustības troksnis	● ● ● ○ ○
Berze	● ● ● ● ○
Rūsēšanas aizsardzība	● ● ● ○ ○

## Dimensions



## Structure & Mounting



# INTEGRAL TWIN

2940UAP150R05-28

EAN 4031582302509



BETTER MOBILITY. BETTER LIFE.

## Structure & Mounting

---

