

INTEGRAL TWIN

2940UAP150R05-28

EAN 4031582302509

Roda giratória, Estrutura de aço prensado, rolamento de esferas com precisão, suporte com cobertura sintética, fixação para montar em tubos verticais. Núcleo da roda de poliamida, superfície de rodagem de poliuretano, com placas anti-fios, rolamento rígido de esferas
Sugestão: Produto certificado segundo TÜV Süd

TENTE

BETTER MOBILITY. BETTER LIFE.



Picture may differ from original product

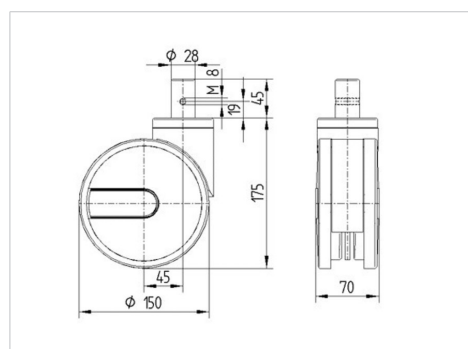
Dados técnicos

Diâmetro da roda	150 mm
Largura da roda	15 mm
Largura da roda	75 mm
Diâmetro da cavilha	28 mm
Altura do furo	45 mm
Diâmetro de dome	70 mm
Desvio em relação ao eixo	45 mm
Diâmetro raio giratório	248 mm
Altura total	175 mm
Temperatura	- 25 / - 25 °C
Norma	EN 12531
Peso da roda	1.003 kg
Raio giratório	124 mm
Dureza da superfície de rodagem	Shore D 42
Capacidade de carga	150 kg
Cap. de carga estática	450 kg

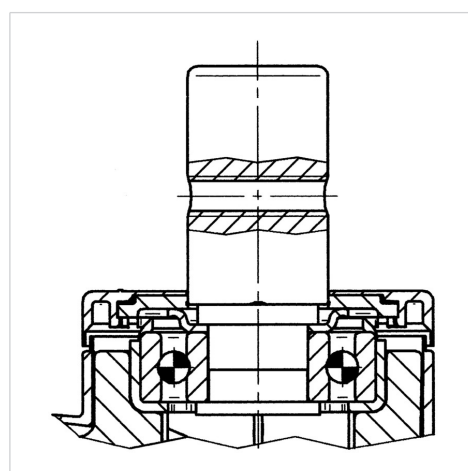
Advantages at a glance

Resistência de rolamento	● ● ● ● ●
Ruído de movimento	● ● ● ○ ○
Desgaste	● ● ● ● ○
Protecção contra oxidação	● ● ● ○ ○

Dimensions



Structure & Mounting



INTEGRAL TWIN

2940UAP150R05-28

EAN 4031582302509



BETTER MOBILITY. BETTER LIFE.

Structure & Mounting

