

INTEGRAL TWIN

2940UAP150R05-28

EAN 4031582302509

Roată pivotantă, Furcă din tablă din oțel, ambutisată, rulment de precizie în capul de pivotare, înveliș sintetic, bolț solid. Jantă din poliamidă suprafață de rulare din poliuretan, rulment de precizie cu bile, etanșat
Îndrumare: produs certificat TÜV Süd.

TENTE

BETTER MOBILITY. BETTER LIFE.



Picture may differ from original product

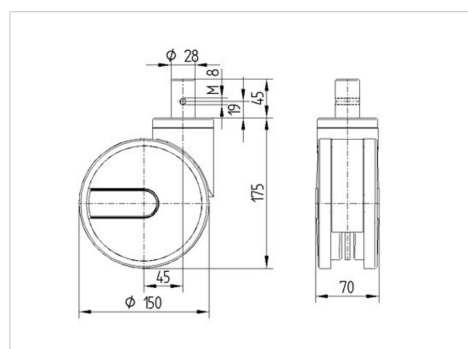
Date Tehnice

Diametrul roții	150 mm
Lățimea roții	15 mm
Lățimea roții	75 mm
Diametru bolț	28 mm
Lungime bolț	45 mm
Diametru guler	70 mm
Deviație de la ax	45 mm
Diametrul de pivotare	248 mm
Înălțime totală	175 mm
Temperatura	- 25 / - 25 °C
Standard	EN 12531
Greutate	1.003 kg
Raza de pivotare	124 mm
Rigiditatea suprafeței de rulare	Shore D 42
Sarcină dinamică	150 kg
Sarcină statică	450 kg

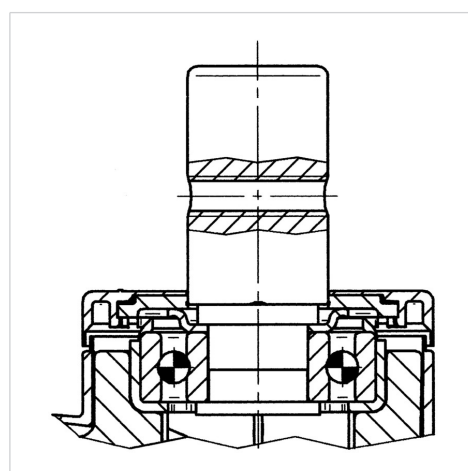
Advantages at a glance

Rezistență la rulare	● ● ● ● ●
Zgomot de mișcare	● ● ● ○ ○
Uzare	● ● ● ● ○
Protecție împotriva ruginii	● ● ● ○ ○

Dimensions



Structure & Mounting



INTEGRAL TWIN

2940UAP150R05-28

EAN 4031582302509



BETTER MOBILITY. BETTER LIFE.

Structure & Mounting

