

# INTEGRAL TWIN

## 2940UAP150R05-28

EAN 4031582302509

Поворотный ролик, кронштейн из прессованной стали, прецизионный шарикоподшипник в поворотном узле, корпус с синтетической крышкой, соединение на прочной заглушке. Центр колеса из Полиамида, Протектор: Полиуретан, прецизионный шарикоподшипник  
Совет: сертифицированный TUV Süd продукт.

# TENTE

BETTER MOBILITY. BETTER LIFE.



Picture may differ from original product

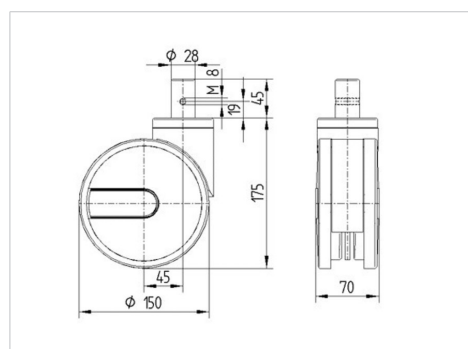
### Технические характеристики

|                                  |                        |
|----------------------------------|------------------------|
| Диаметр колеса                   | 150 мм                 |
| Ширина колеса                    | 15 мм                  |
| Ширина ролика                    | 75 мм                  |
| Болт-Ø                           | 28 мм                  |
| Длина болта                      | 45 мм                  |
| Диаметр шейки - Ø                | 70 мм                  |
| Смещение                         | 45 мм                  |
| Область поворота - Ø             | 248 мм                 |
| Общая высота                     | 175 мм                 |
| Температура                      | - 25 / - 25 °C         |
| Стандарт                         | EN 12531               |
| Вес                              | 1.003 кг               |
| Радиус поворота                  | 124 мм                 |
| Твердость протектора             | твёрдость по Шору D 42 |
| Допустимая динамическая нагрузка | 150 кг                 |
| Допустимая статическая нагрузка  | 450 кг                 |

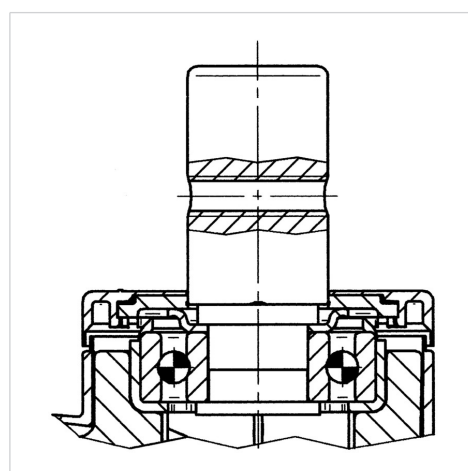
### Advantages at a glance

|                        |           |
|------------------------|-----------|
| Качество качения       | ● ● ● ● ● |
| Шум движения           | ● ● ● ○ ○ |
| Трение                 | ● ● ● ● ○ |
| Коррозионная стойкость | ● ● ● ○ ○ |

### Dimensions



### Structure & Mounting



# INTEGRAL TWIN

2940UAP150R05-28

EAN 4031582302509



BETTER MOBILITY. BETTER LIFE.

## Structure & Mounting

---

