

# INTEGRAL TWIN

## 2940UAP150R05-28

EAN 4031582302509

Obrtni točkić, Ram je napravljen od presovanog celika, precizni kuglicni lezaj u okretnoj glavi, kuciste sa sintetičkom zaštitom, Priključak od punog materijala. Telo točka od poliamida, Omotac: POLIuretana, precizni kuglicni lezaj

Hint: Proizvod sertifikovan u TUV Sud.

# TENTE

BETTER MOBILITY. BETTER LIFE.



Picture may differ from original product

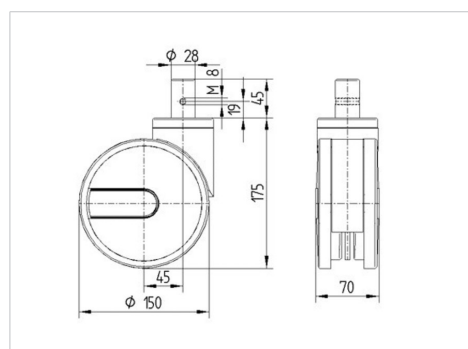
### Tehnicki podaci

Precnik tocka.	150 mm
Sirina gazista.	15 mm
Sirina tocka	75 mm
Bolcna -Ø	28 mm
Duzina bolcne.	45 mm
Kupola -Ø	70 mm
Dislokacija	45 mm
Otpor okretanju.	248 mm
Sveukupna visina.	175 mm
Temperatura	- 25 / - 25 °C
Standard	EN 12531
Tezina	1.003 kg
Radijus okretanja	124 mm
Tvrdoca omotaca	Shore D 42
Dinamicka nosivost.	150 kg
Staticka nosivost.	450 kg

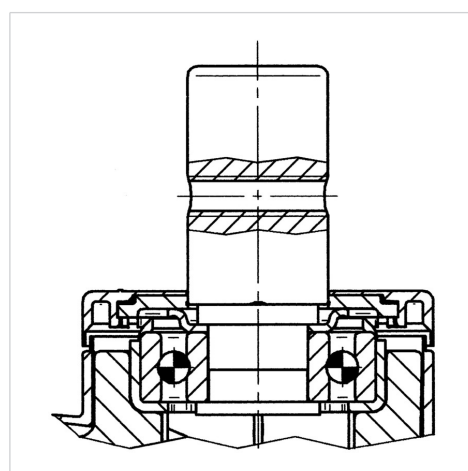
### Advantages at a glance

Otpor okretanju	● ● ● ● ●
Buka pri okretanju	● ● ● ○ ○
trenje, habanje	● ● ● ● ○
zastita od korozije	● ● ● ○ ○

### Dimensions



### Structure & Mounting



# INTEGRAL TWIN

2940UAP150R05-28

EAN 4031582302509



BETTER MOBILITY. BETTER LIFE.

## Structure & Mounting

---

