

# INTEGRAL TWIN

## 2944UAP100R26-28S45 4xM8

EAN 4031582302523

Въртящо колело с централна, пълна спирачка и централна спирачка за посока, Рамка от пресована стомана, прецизен ролков лагер във въртяща се глава, корпус със синтетично покритие, Пробка с превключваща гърбица за профилни щанги. Корпус на колелото от полиамид, работна повърхнина от полиуретан, прецизен сачмен лагер

Указание: Сертифициран продукт по TÜV Süd.

# TENTE

BETTER MOBILITY. BETTER LIFE.

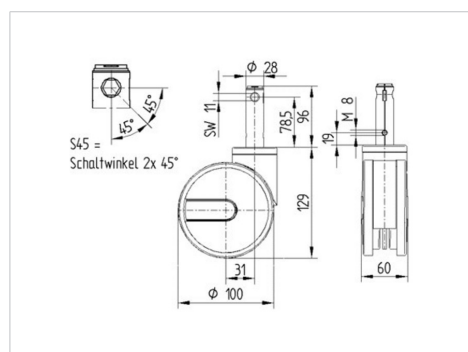


Снимката може да се различава от оригиналния продукт

### Технически данни

Диаметър на колело	100 мм
Ширина на гумите	15 мм
Ширина на колелото	63 мм
Болт-Ø	28 мм
Дължина на болта	96 мм
Купол-Ø	61.5 мм
Издаване напред	31 мм
Интерференция на въртенето	170 мм
Конструктивна височина	129 мм
Температура	- 25 / - 25 °C
Стандарт	EN 12531
Тегло	1.042 кг
Кръгов радиус	85 мм
Твърдост на работната повърхнина	Твърдост по Шор D 42
Динамична товароносимост	125 кг
Статична товароносимост	375 кг

### Размери



### Бляскави предимства

Съпротивление при завъртане	● ● ● ● ●
Шум при движение	● ● ● ○ ○
Износване	● ● ● ● ○
Защита от ръжда	● ● ● ○ ○

# INTEGRAL TWIN

2944UAP100R26-28S45 4xM8

EAN 4031582302523



BETTER MOBILITY. BETTER LIFE.

## Устройство и монтаж

---

