

INTEGRAL TWIN

2944UAP100R26-28S45 4xM8

EAN 4031582302523

Lenkrolle, zentral total- und zentral richtungsfeststellbar, tragendes Gehäuse aus Stahlblech, Präzisionskugellager als Schwenklager, Gehäuseverkleidung aus Kunststoff, Zapfen mit Schaltnocken für Profilstangen. Radkörper aus Polyamid, Lauffläche aus Polyurethan, Präzisionskugellager
Hinweis: TÜV Süd zertifiziertes Produkt.



BETTER MOBILITY. BETTER LIFE.

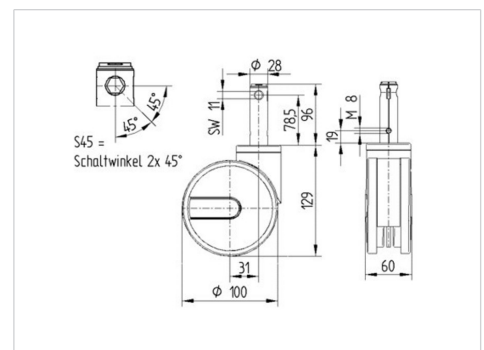


Abbildung kann vom Original abweichen

Technische Daten

Rad-Ø	100 mm
Radbreite	15 mm
Rollenbreite	63 mm
Zapfen-Ø	28 mm
Zapfenlänge	96 mm
Dom-Ø	61.5 mm
Ausladung	31 mm
Störkreis-Ø	170 mm
Bauhöhe	129 mm
Temperaturbereich	- 25 / - 25 °C
Norm	EN 12531
Eigengewicht	1.042 kg
Störkreisradius	85 mm
Härte der Lauffläche	Shore D 42
Tragfähigkeit	125 kg
Tragfähigkeit (statisch)	375 kg

Abmessungen



Vorteile im Überblick

Laufverhalten	● ● ● ● ●
Fahrgeräusch	● ● ● ○ ○
Verschleißbeständigkeit	● ● ● ● ○
Korrosionsbeständigkeit	● ● ● ○ ○

INTEGRAL TWIN

2944UAP100R26-28S45 4xM8

EAN 4031582302523



BETTER MOBILITY. BETTER LIFE.

Aufbau & Befestigung

