

INTEGRAL TWIN

2944UAP100R26-28S45 4xM8

EAN 4031582302523

Drejeligt hjul med central-, total- og retningsbremse, ramme fremstillet af presset stål, præcisionskugleleje i drejekrans, syntetisk kappe, Tap med skiftenokke til profilstang. Hjulfælg: Polyamid, Hjulbane: Polyuretan, DIN-kugleleje

Henvisning: TÜV Süd certificeret produkt



BETTER MOBILITY. BETTER LIFE.

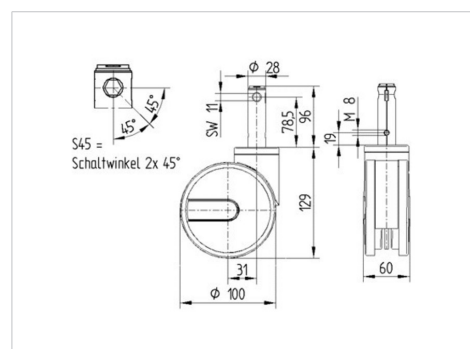


Illustrationen kan afvige fra originalen

Tekniske data

Hjul-Ø	100 mm
Hjulbredde	15 mm
Hjulbredde	63 mm
Tap-Ø	28 mm
Taplængde	96 mm
DOM-Ø	61.5 mm
Udladning	31 mm
Udfaldsdiameter	170 mm
Byggehøjde	129 mm
Temperaturinterval	- 25 / - 25 °C
Standard	EN 12531
Vægt	1.042 kg
Udfaldsradius	85 mm
Hjulbane hårdhed	Shore D 42
Belastning (dynamisk)	125 kg
Belastning (statisk)	375 kg

Dimensioner



Egenskaber/fordele

Rullemodstand	● ● ● ● ●
Kørselsstøj	● ● ● ○ ○
Slid	● ● ● ● ○
Rustbeskyttelse	● ● ● ○ ○

INTEGRAL TWIN

2944UAP100R26-28S45 4xM8

EAN 4031582302523



BETTER MOBILITY. BETTER LIFE.

Struktur og montering

