

# INTEGRAL TWIN

## 2944UAP100R26-28S45 4xM8

EAN 4031582302523

Grozāmais ritentiņš ar centrālo, kopējo vai virziena fiksētāju, dakša veidota no presēta metāla, augstas precizitātes lodīšu gultnis pagrieziena punktā, dakša pārklāta ar sintētisku pārklājumu, kāts ar ekscentrētu atveri profilētiem stieņiem.

Riteņa centrs izgatavots no poliamīda, protektors: poliuretāns, augstas precizitātes lodīšu gultnis

Brīdinājums: TÜV Süd sertificēts produkts.

**TENTE**

BETTER MOBILITY. BETTER LIFE.

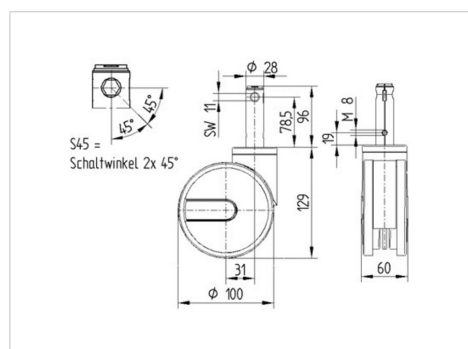


Picture may differ from original product

### Tehniskie dati

Riteņa diametrs	100 mm
Riteņa platums	15 mm
Atbalsta riteņa platums	63 mm
Skrūves Ø	28 mm
Skrūves garums	96 mm
Kupola diametrs	61.5 mm
Nobīde no centrālās ass	31 mm
Griešanās rādiuss	170 mm
Kopējais augstums	129 mm
Temperatūra	- 25 / - 25 °C
Standarts	EN 12531
Svars	1.042 kg
Griešanās rādiuss	85 mm
Kontaktslāņa cietība	Shore D 42
Kravnesība - kustībā	125 kg
Kravnesība - miera stāvoklī	375 kg

### Dimensions



### Advantages at a glance

Riteņa izturība	● ● ● ● ●
Kustības troksnis	● ● ● ○ ○
Berze	● ● ● ● ○
Rūsēšanas aizsardzība	● ● ● ○ ○

# INTEGRAL TWIN

2944UAP100R26-28S45 4xM8

EAN 4031582302523



BETTER MOBILITY. BETTER LIFE.

## Structure & Mounting

---

